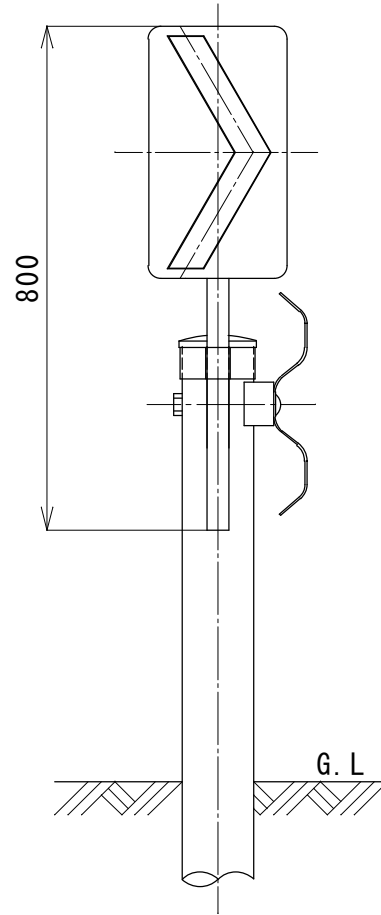
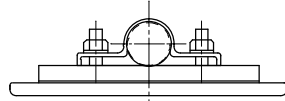
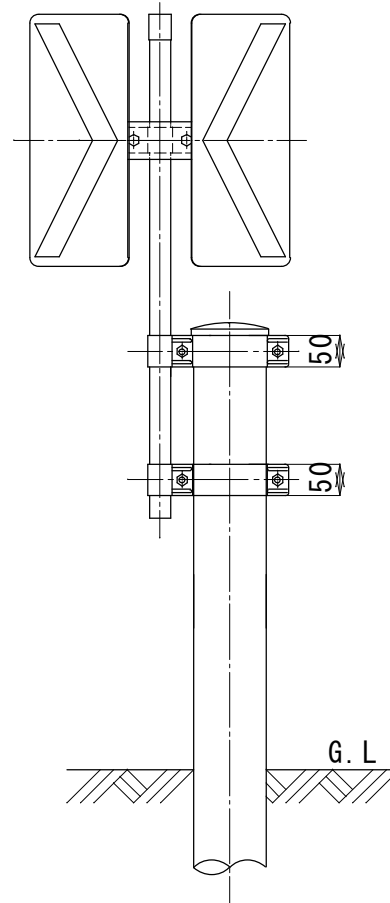
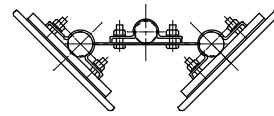


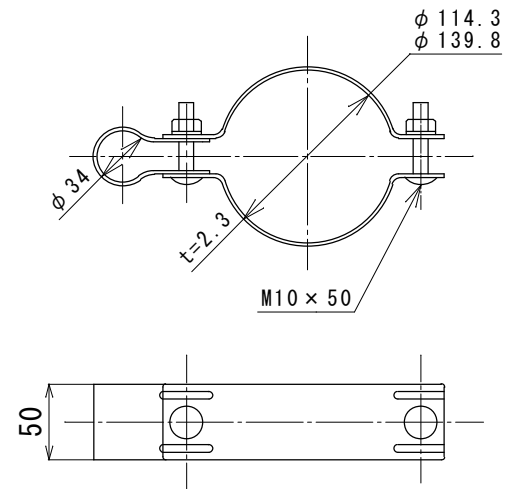
CE-RW-P8



CE-RWD-P8



本体	ポリカーボネート樹脂 基板：白色 矢：赤色
平リブ	アルミニウム合金押出形材
Uバンド	アルミニウム合金押出形材 W3/8×32 溶融亜鉛メッキ
両面可変式金具	鋼管：φ38.1×1.2t×400 鋼板：t=2.3 溶融亜鉛めっき アルミUバンド B/N付
支柱	亜鉛メッキ+静電粉体塗装(白) φ34×2.3t×800
親子バンド	鋼板 t=2.3 50mm幅 溶融亜鉛メッキ処理 片面：1ヶ所止め 両面：2ヶ所止め



品名	線形誘導標 カーブアイ 防護柵用
型式	CE-RW-P8(片面：白/赤) CE-RWD-P8(両面可変式：白/赤)