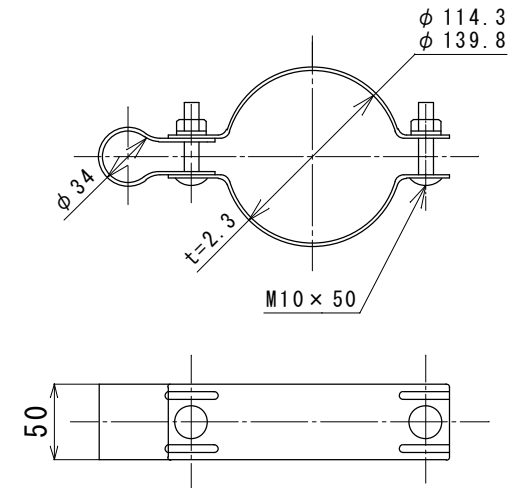


本体支柱	アルミニウム合金押出形材 無色アルマイト塗装
上部キャップ	ポリプロピレン樹脂 (白)
リフレクター	ポリカーボネート樹脂 (白/黄) (黄/黄) (白または黄)
支柱	アルミ支柱 φ 34×2.0t×500
親子バンド	鋼板 t=2.3 50mm幅 熔融亜鉛メッキ処理



品名 ワイドポスト 防護柵用親子バンド式			
型式	規格	リフレクター	
NSR-285GA-WY	φ 139.8	両面	白/黄
NSR-285GA-YY			黄/黄
NSR-285GA-W		片面	白
NSR-285GA-Y			黄
NSR-285GB-WY	φ 114.3	両面	白/黄
NSR-285GB-YY			黄/黄
NSR-285GB-W		片面	白
NSR-285GB-Y			黄