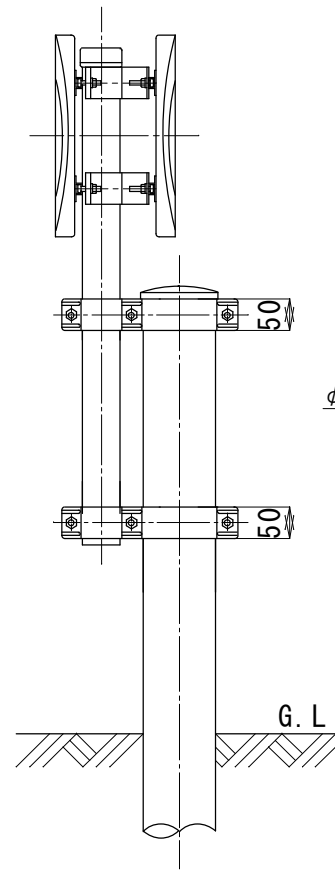
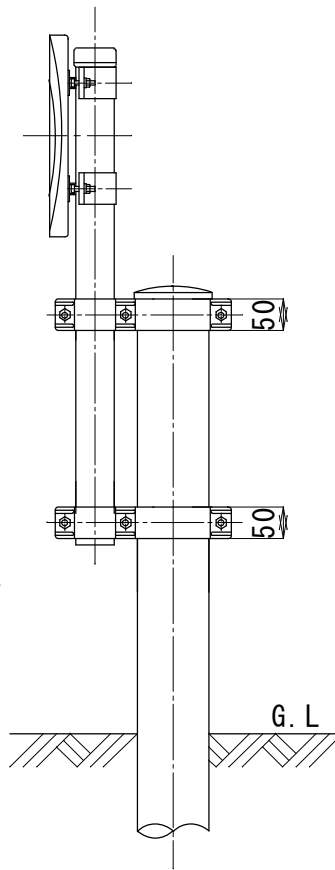
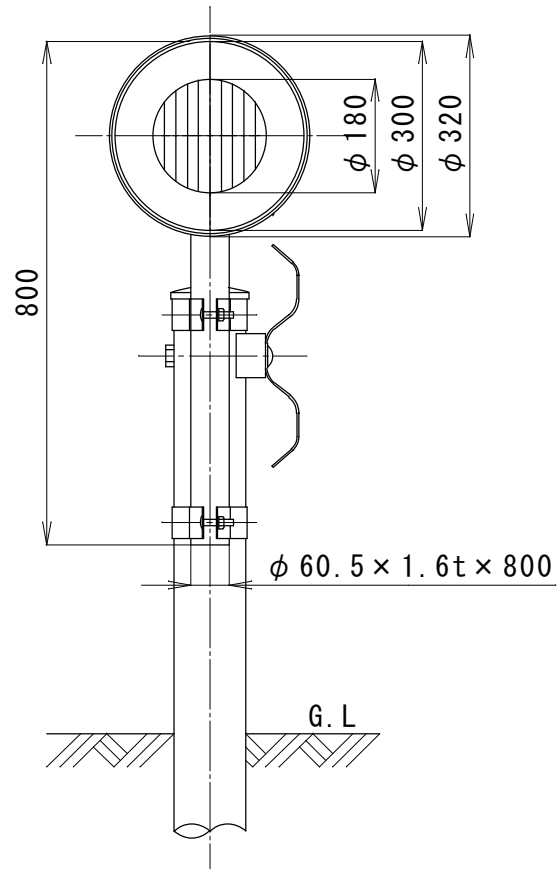


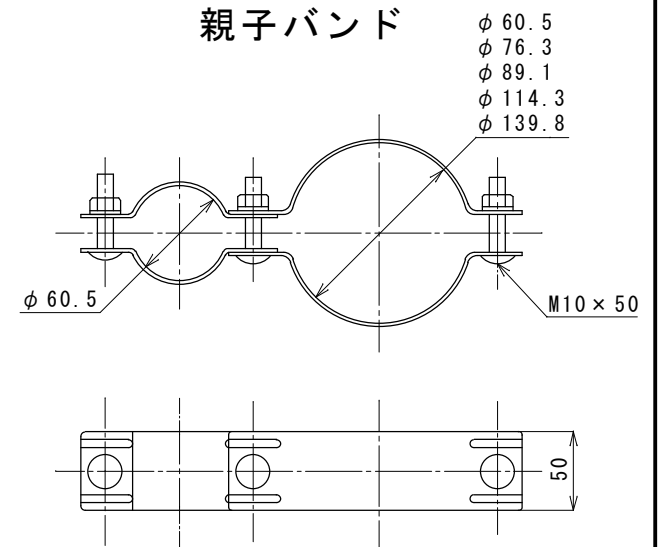
DR-3000-G

DR-3000-G-W



本体	ポリカーボネート樹脂
平リブ	アルミニウム合金押出型材
Uバンド φ 60.5用	アルミニウム合金押出型材 W3/8×32 溶融亜鉛メッキ
両面金具 φ 60.5用	アルミニウム合金押出型材 W3/8×38 溶融亜鉛メッキ
リフレクター	C (白色) DGA (蛍光黄色) YG (ライムイエロー色)
支柱	亜鉛メッキ+静電粉体塗装(白) φ 60.5×1.6t×800(樹脂キャップ付)
親子バンド	鋼板 t=2.3 50mm幅 溶融亜鉛メッキ処理

親子バンド



品名	スーパーワイド
φ 300デリネーター親子バンド式	
型式	DR-3000-G (片面) DR-3000-G-W (両面)