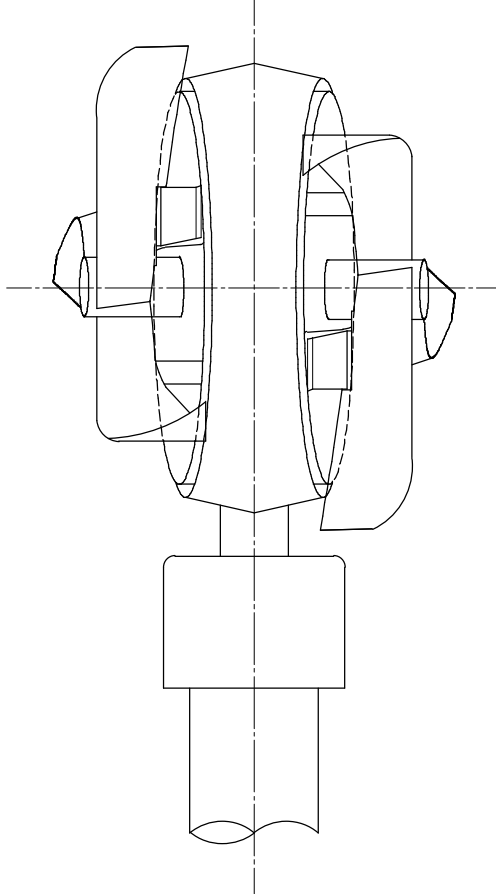
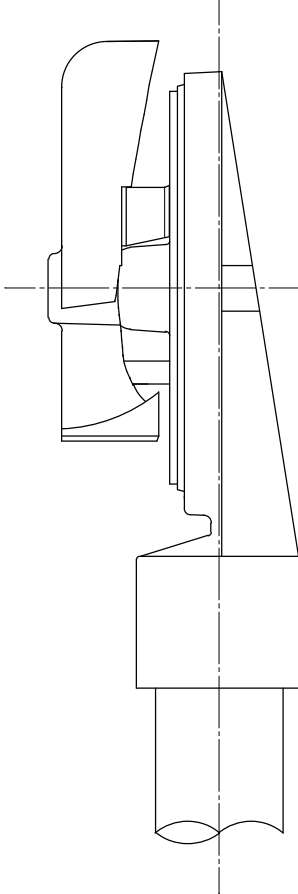
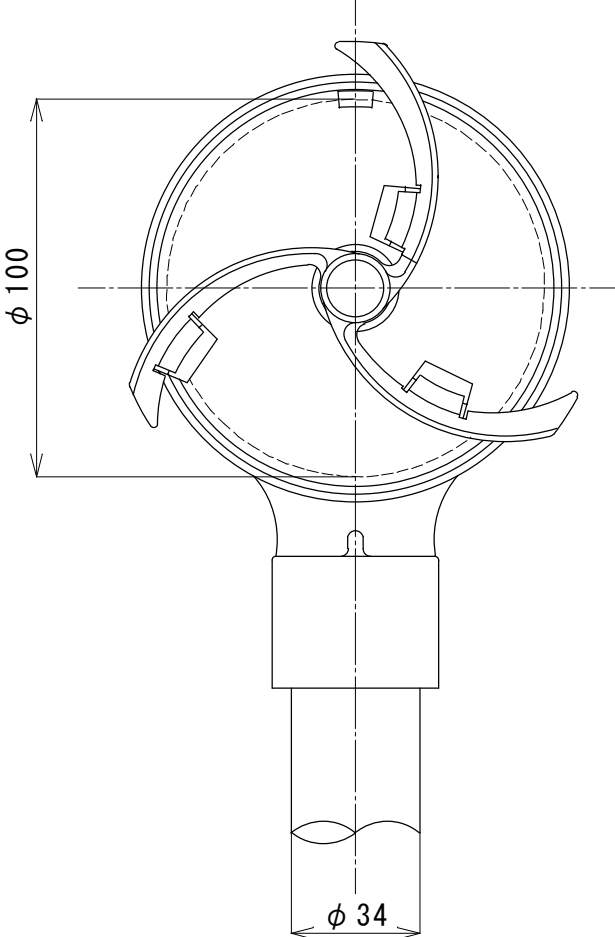


頭 部	アルミニウム合金
プロペラ	ポリカーボネート樹脂
リフレクター	メタクリル樹脂 φ100片面（白または黄） φ100両面（白／黄）（黄／黄）

ATD34-100S

ATD34-100W



品 名	防塵デリニエーター 頭部のみ
型 式	ATD34-100S ATD34-100W