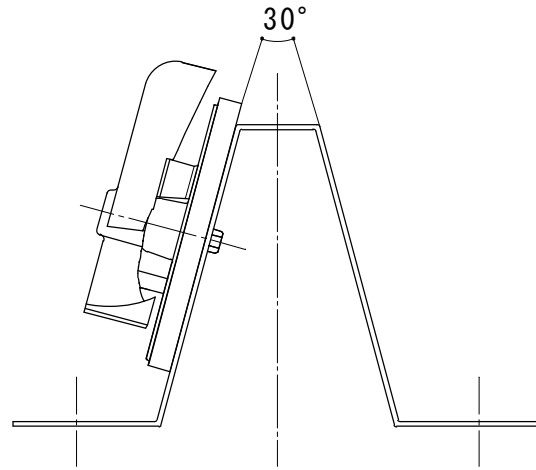
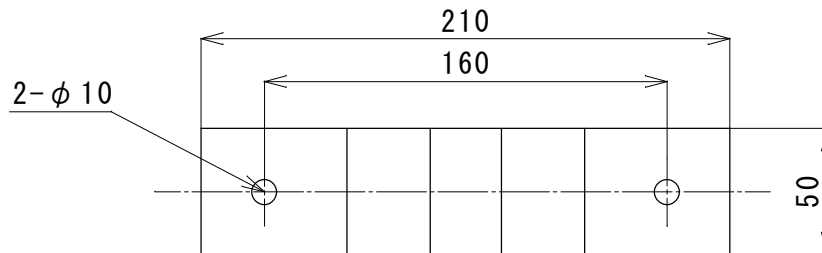
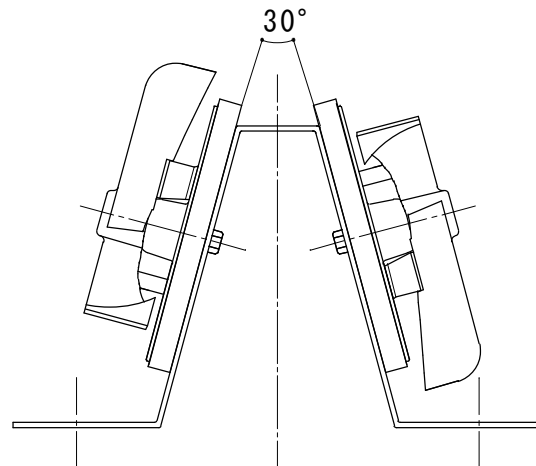


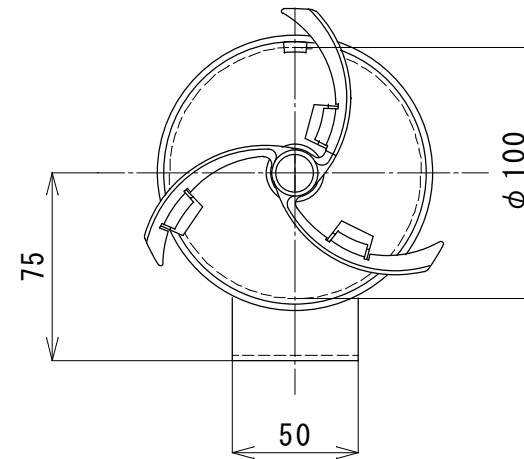
ATD-100S-A型



ATD-100W-A型



反射体枠	アルミニウム合金板 t=0.6
プロペラ	ポリカーボネート樹脂
リフレクター	メタクリル樹脂 φ100片面（白または黄） φ100両面（白／黄）（黄／黄）
取付金具	アルミニウム合金板 t=2.0
アンカーボルト	C-850 溶融亜鉛メッキ



品名	防塵デリニエーター 側壁・縁石アンカー式
型式	ATD-100S-A型 ATD-100W-A型