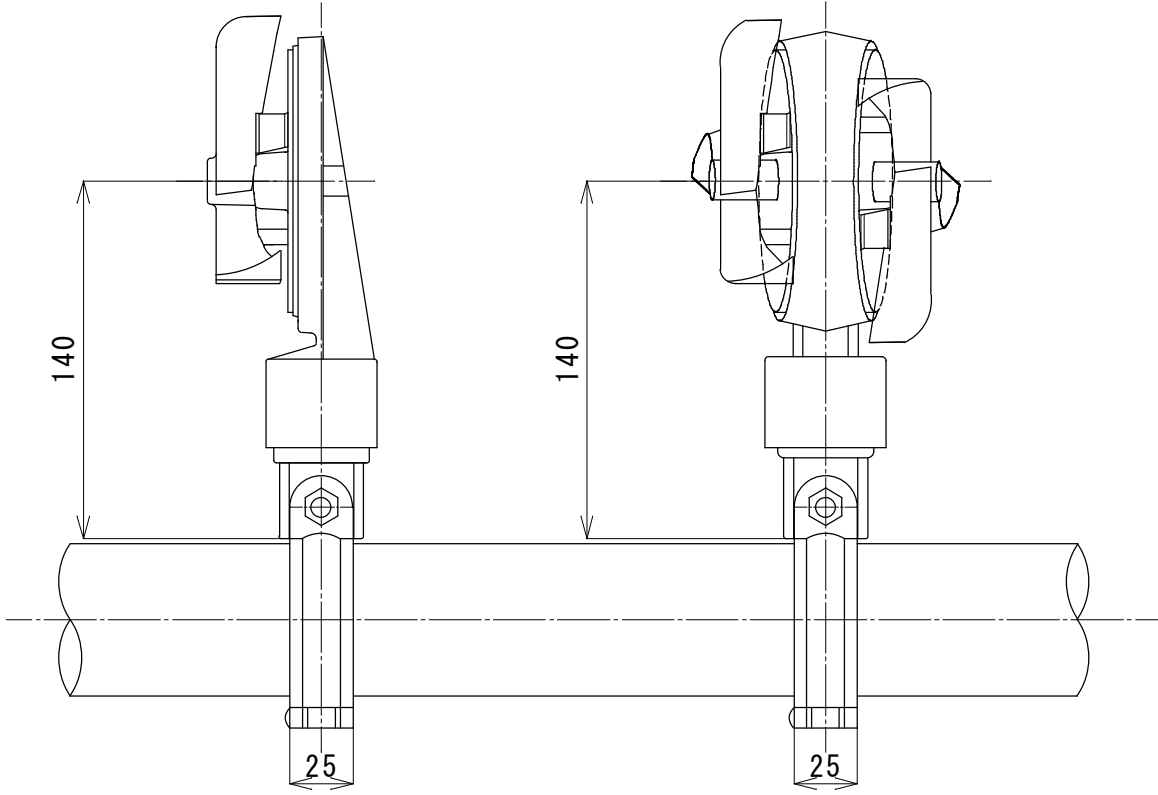
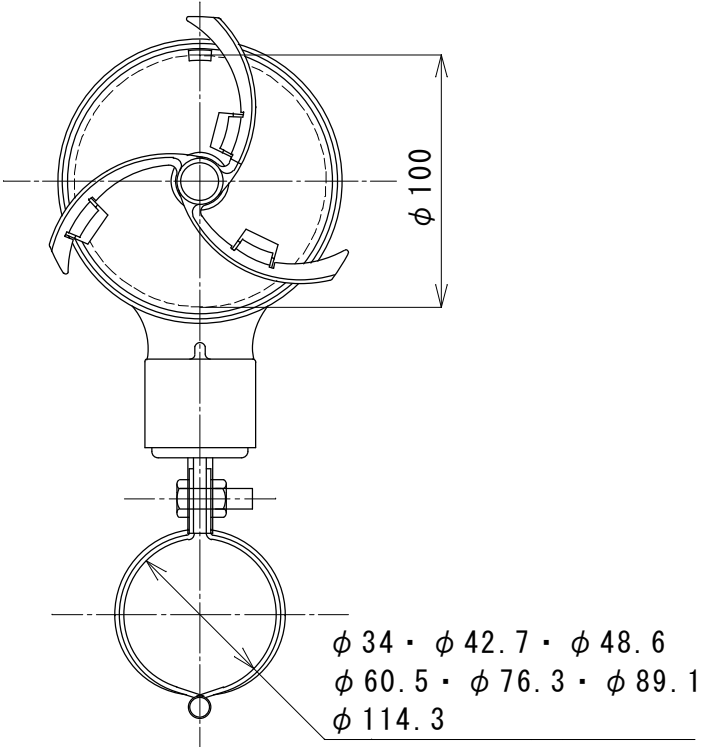


頭 部	アルミニウム合金
プロペラ	ポリカーボネート樹脂
リフレクター	メタクリル樹脂 φ100片面（白または黄） φ100両面（白／黄）（黄／黄）
取付金具	アルミニウム合金 蝶番式吊バンド 溶融亜鉛メッキ φ34～φ114.3 各サイズ

ATD-100S

ATD-100W



品 名	防塵デリニエーター 横ビームバンド式
型 式	ATD-100S ATD-100W