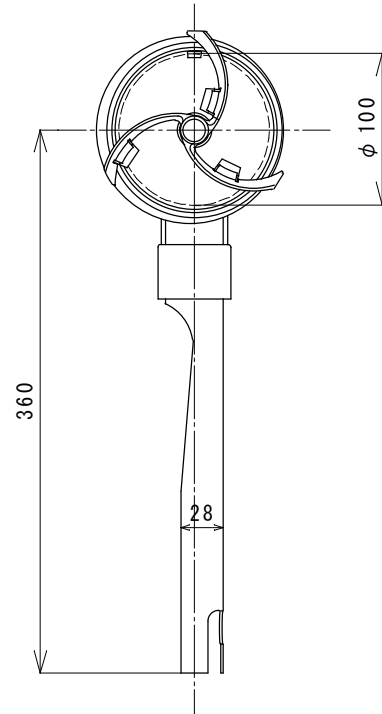
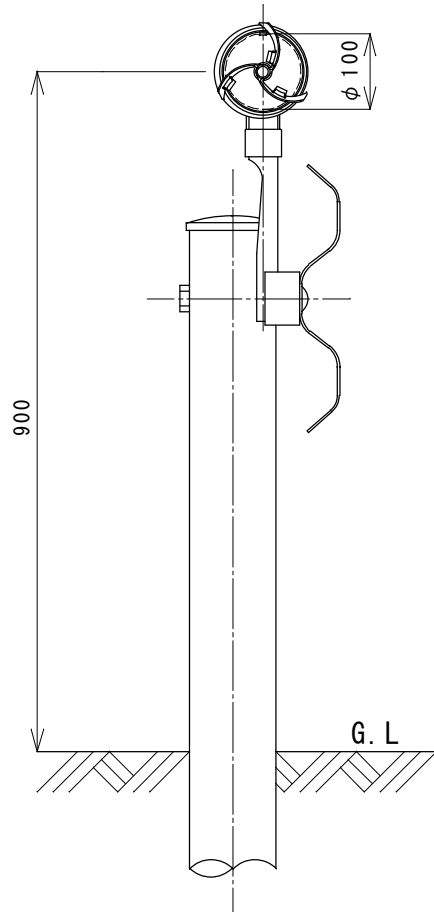
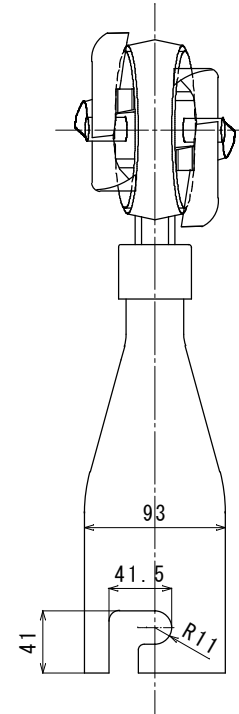
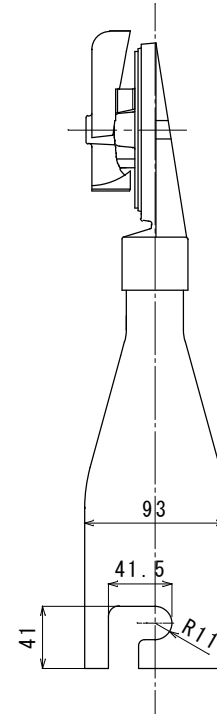


頭 部	アルミニウム合金
プロペラ	ポリカーボネート樹脂
リフレクター	メタクリル樹脂 φ100片面（白または黄） φ100両面（白／黄）（黄／黄）
取付金具	鋼板 t=1.6 熔融亜鉛メッキ処理



ATD-005-G2-100S

ATD-005-G2-100W



品 名	防塵デリニエーター ガードレール差込式
型 式	ATD-005-G2-100S ATD-005-G2-100W

ナカジマ安全施設株式会社