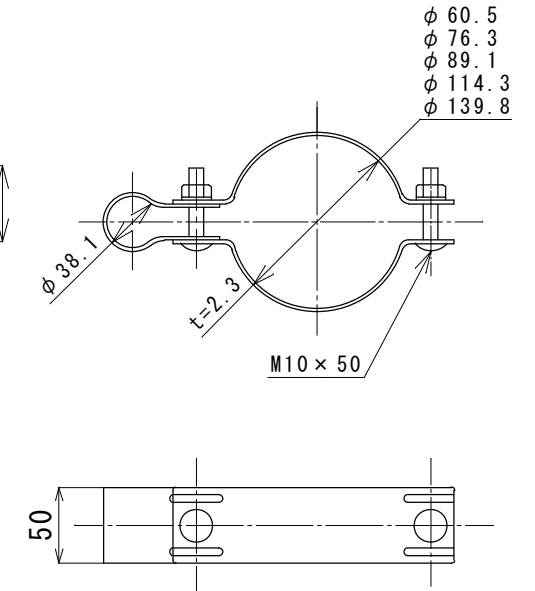
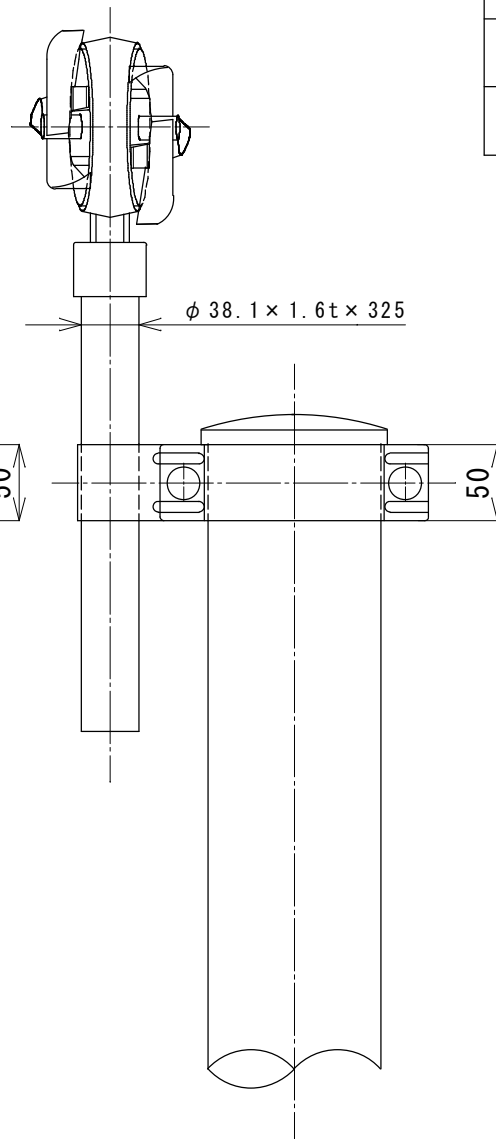
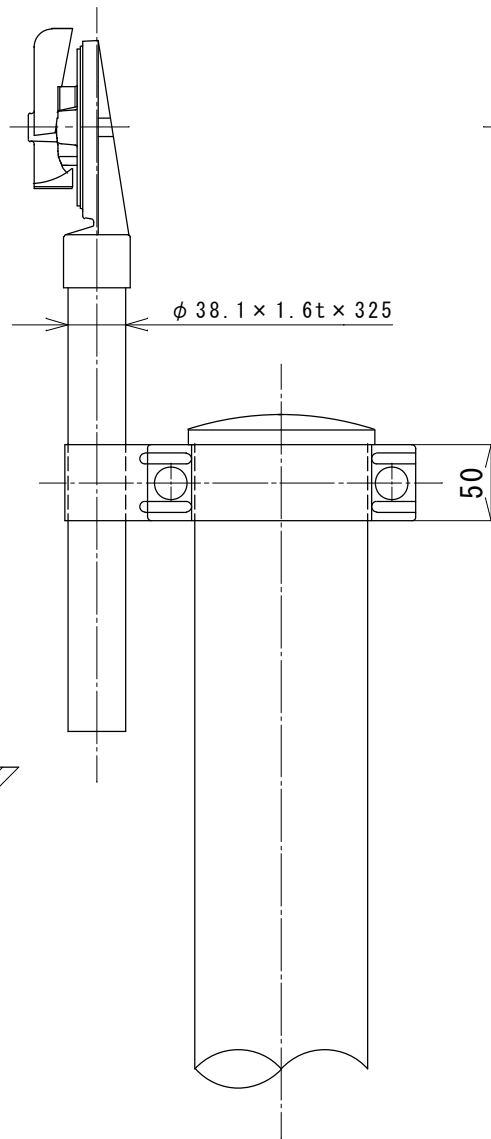
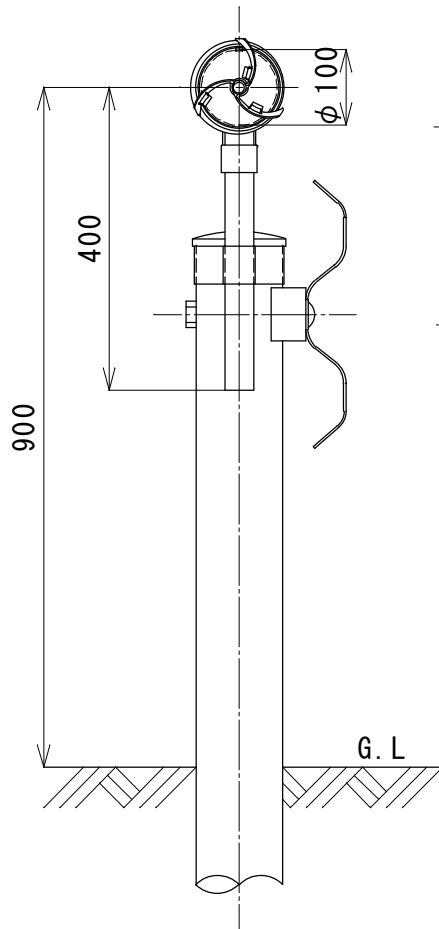


ATD38-100S-G

ATD38-100W-G



頭 部	アルミニウム合金
プロペラ	ポリカーボネート樹脂
リフレクター	メタクリル樹脂 φ 100片面 (白または黄) φ 100両面 (白/黄) (黄/黄)
支柱	亜鉛メッキ+静電粉体塗装 (白) φ 38.1 × 1.6t × 325
親子バンド	鋼板 t=2.3 50mm幅 溶融亜鉛メッキ処理

品 名 防塵デリニエーター
親子バンド式 鋼管支柱 (白)

型 式 ATD38-100S-G
ATD38-100W-G