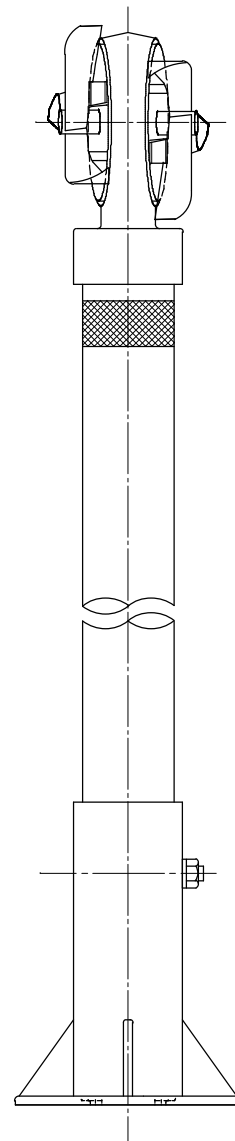
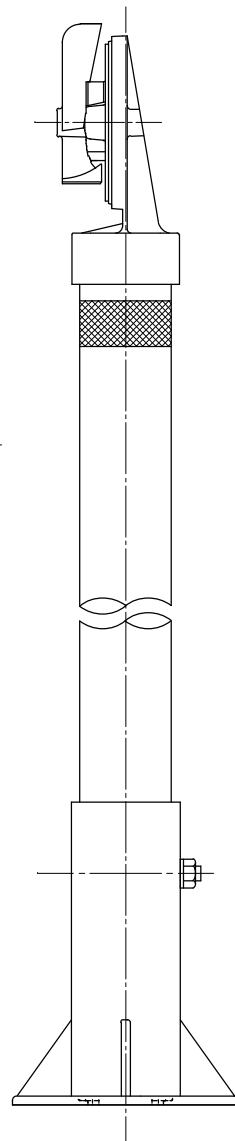
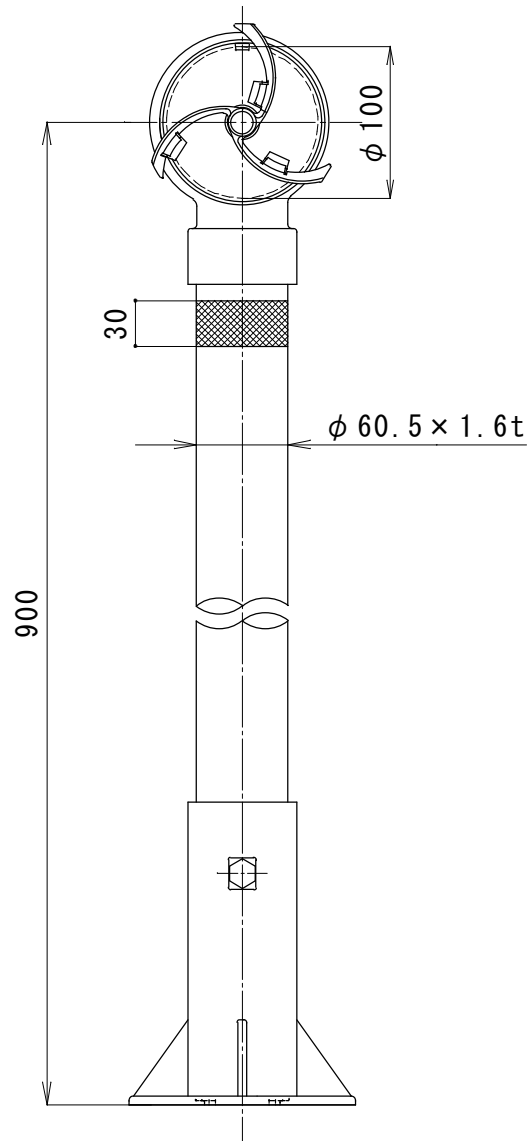
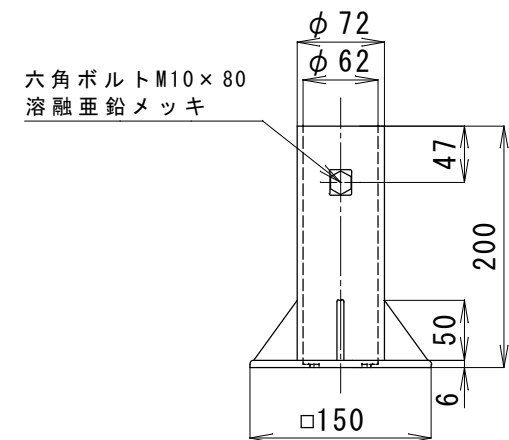
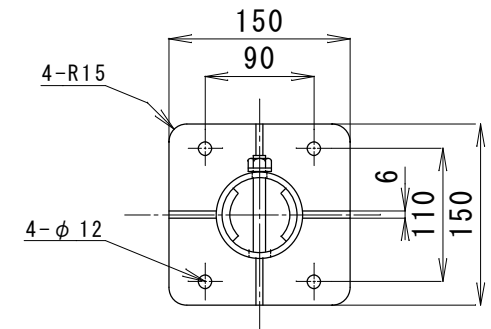


ATD60-100S (BP)

ATD60-100W (BP)



頭 部	アルミニウム合金
プ ロ ペ ラ	ポリカーボネート樹脂
リフレクター	メタクリル樹脂 φ 100片面 (白または黄) φ 100両面 (白/黄) (黄/黄)
支 柱	亜鉛メッキ+静电粉体塗装 (白) φ 60.5 × 1.6t
反射シート	封入レンズ型 黄色 30mm幅
ベースプレート	アルミニウム合金 アーカーボルト C-1060 溶融亜鉛メッキ



品 名	防塵デリニエーター
	ベースプレート式 鋼管支柱 (白)
型 式	A T D 6 0 - 1 0 0 S ( B P ) A T D 6 0 - 1 0 0 W ( B P )