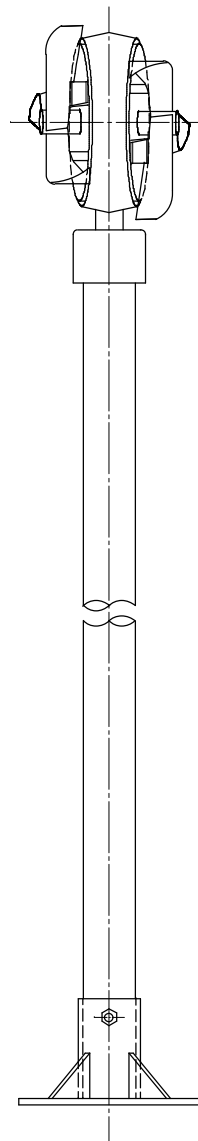
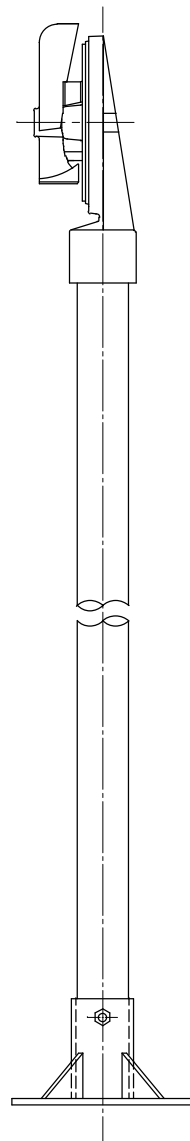
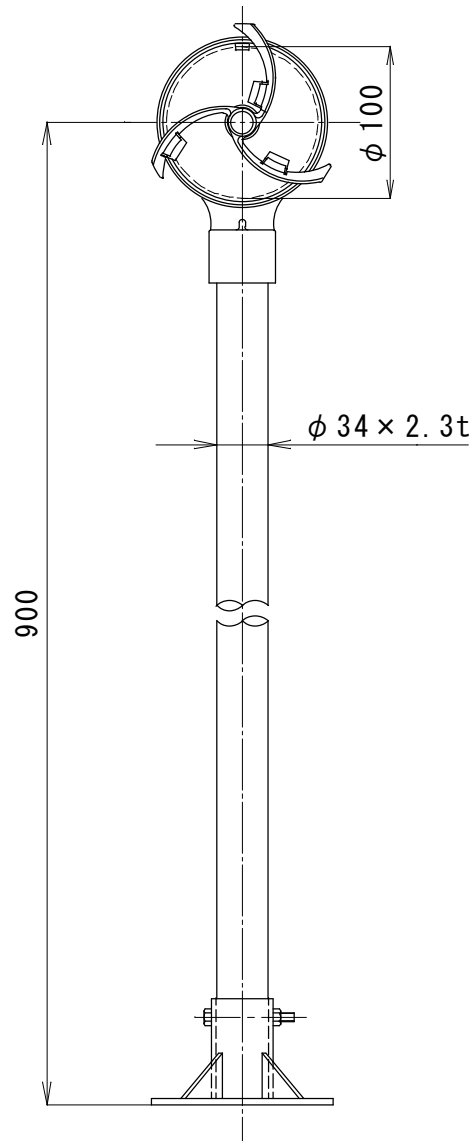
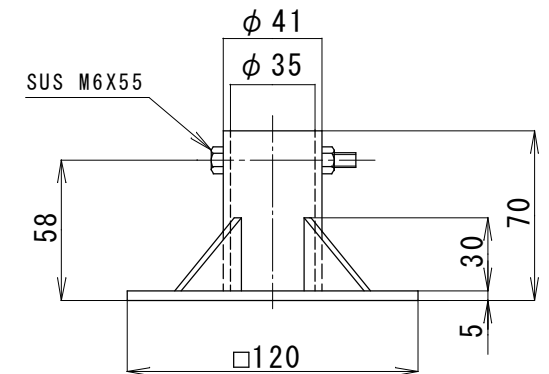
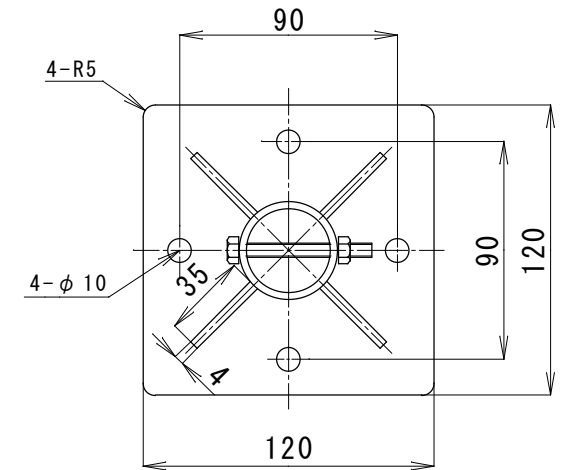


ATD34-100S (BP)

ATD34-100W (BP)



| | |
|---------|---|
| 頭 部 | アルミニウム合金 |
| プロペラ | ポリカーボネート樹脂 |
| リフレクター | メタクリル樹脂 φ 100片面 (白または黄) φ 100両面 (白/黄) (黄/黄) |
| 支 柱 | 亜鉛メッキ+静电粉体塗装 (白) φ 34 x 2.3t |
| ベースプレート | アルミニウム合金 7000-ホルト C-850 溶融亜鉛メッキ |



| | |
|-------------------|------------------------------------|
| 品 名 | 防塵デリニエーター |
| ベースプレート式 鋼管支柱 (白) | |
| 型 式 | ATD34-100S (BP) ATD34-100W (BP) |