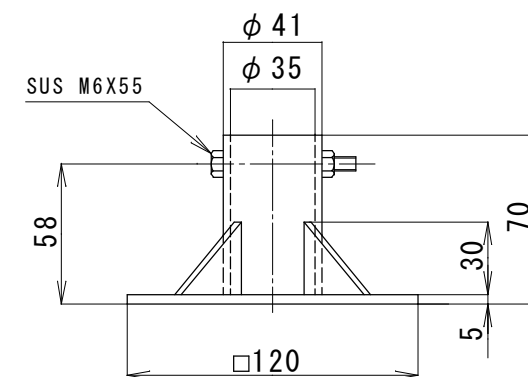
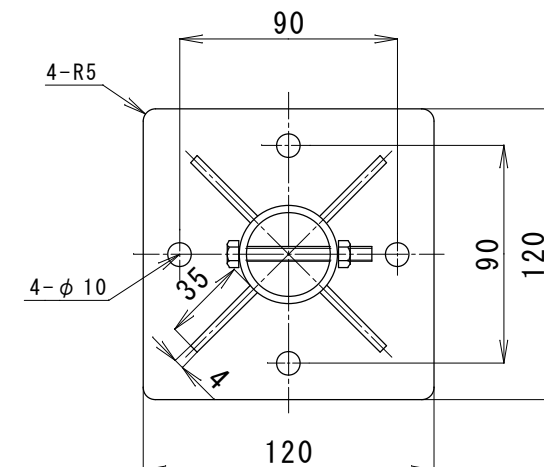
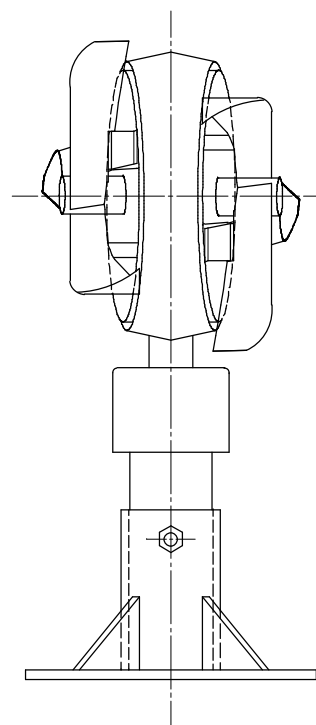
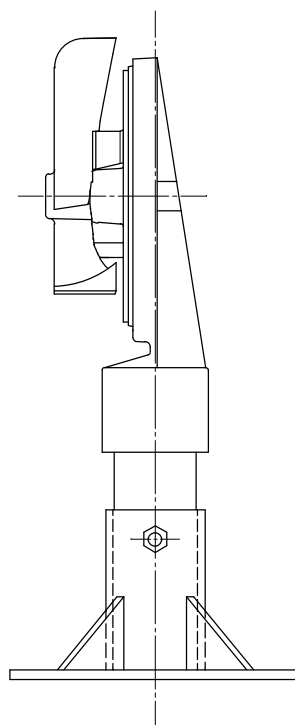
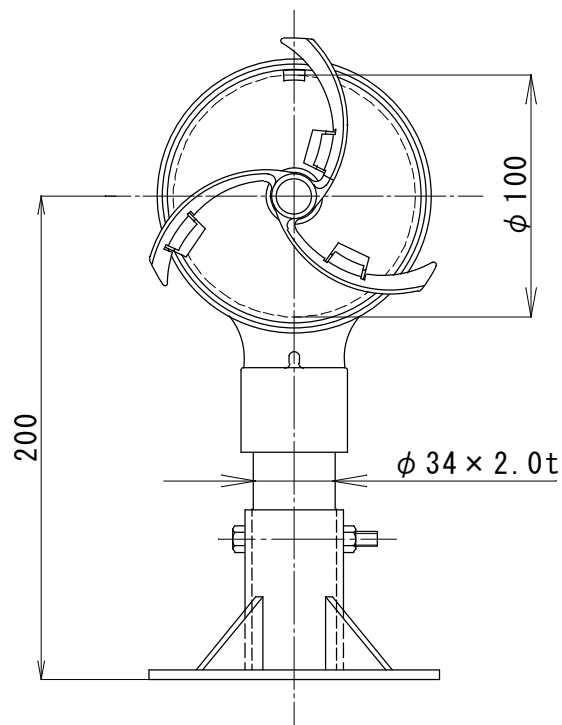


ATD34-100S-AL (BP) ATD34-100W-AL (BP)

頭 部	アルミニウム合金
プロペラ	ポリカーボネート樹脂
リフレクター	メタクリル樹脂 φ100片面 (白または黄) φ100両面 (白/黄) (黄/黄)
支 柱	アルミ支柱 φ34×2.0t×125
ベースプレート	アルミニウム合金 アンカボルト C-850 溶融亜鉛メッキ



品 名	防塵デリニエーター ベースプレート式 アルミ支柱
型 式	ATD34-100S-AL (BP) ATD34-100W-AL (BP)