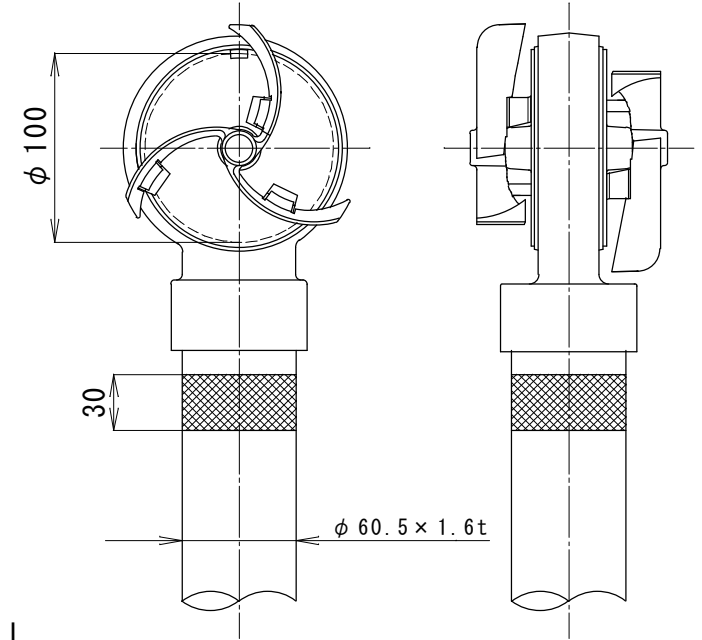
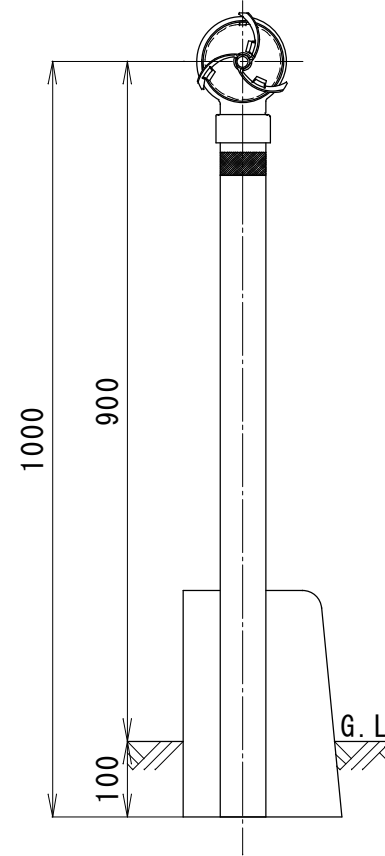
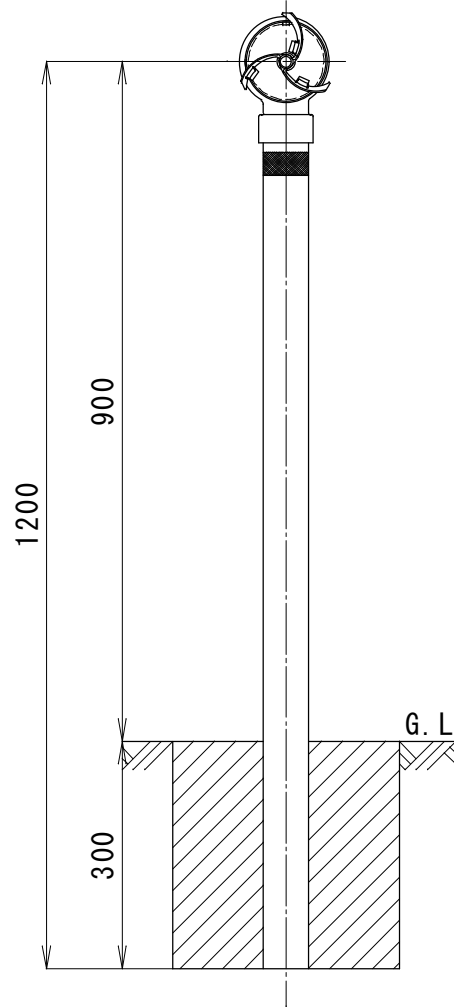
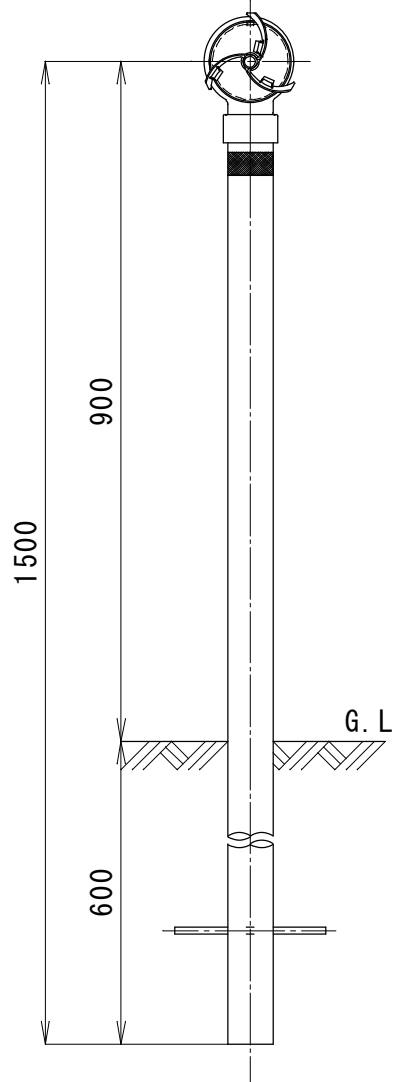


土中用 (E) L=1500

コン中用 (C) L=1200

縁石用 (R) L=1000

頭 部	アルミニウム合金
プロペラ	ポリカーボネート樹脂
リフレクター	メタクリル樹脂 φ100両面平行 (黄/黄)
支 柱	亜鉛メッキ+静電粉体塗装 (白) φ60.5×1.6t
反射シート	封入レンズ型 黄色 30mm幅



品 名	防塵デリニエーター 中央分離帯用 鋼管支柱 (白)
型 式	A T D 6 0 - 1 0 0 - II 型

ナカジマ安全施設株式会社