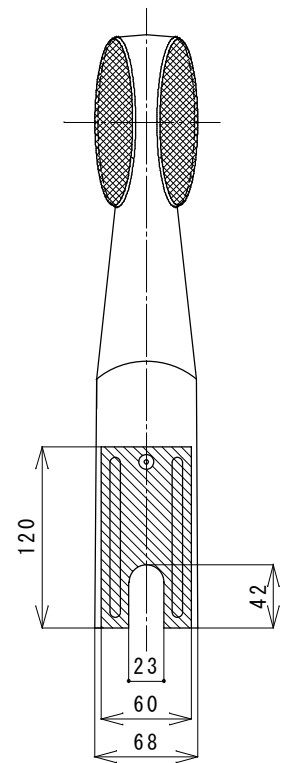
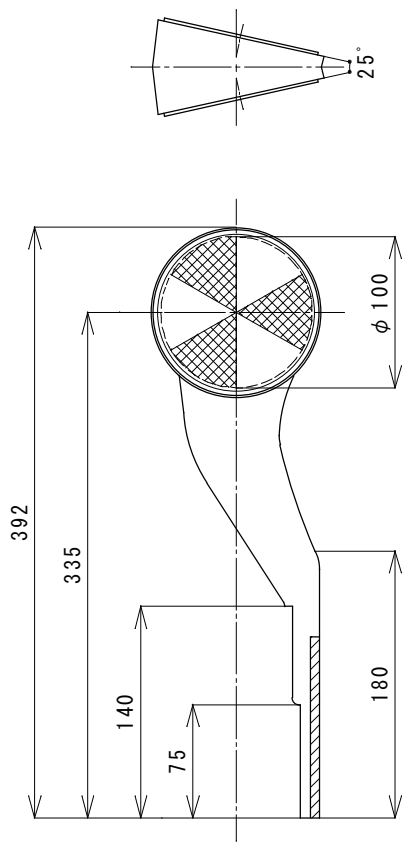
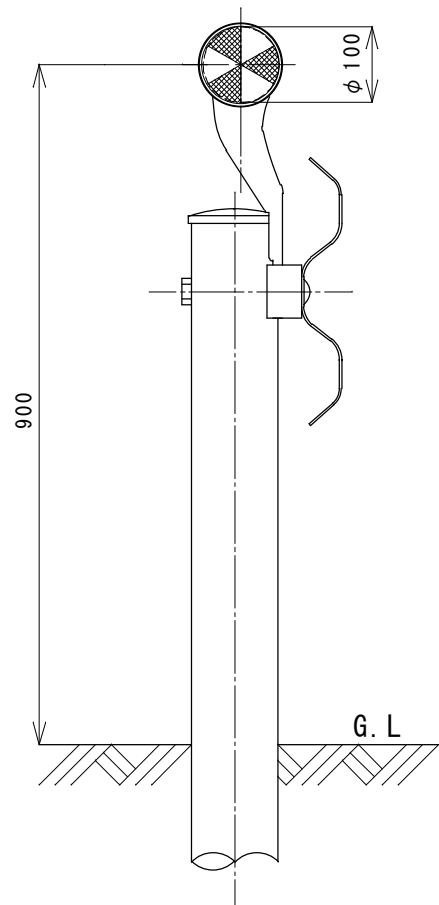


本体	ポリカーボネート樹脂(白)
リフレクター	ポリカーボネート樹脂 φ100両面(白/黄)
補強板	メッキ鋼板 t=1.2 補強リブ付



品名	一般デリニエーター ガードレール差込式(樹脂製)
型式	EGデリニエーター DR-100WG

ナカジマ安全施設株式会社