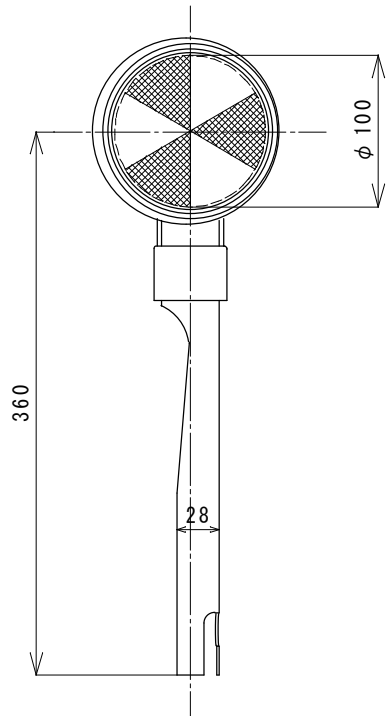
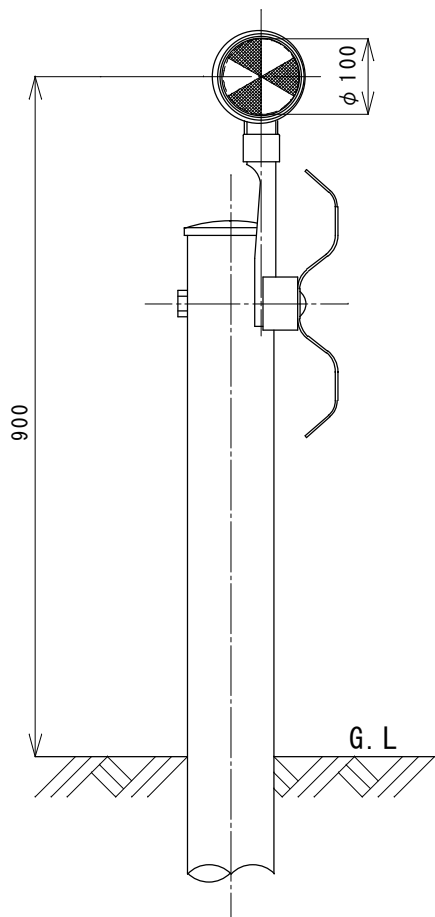
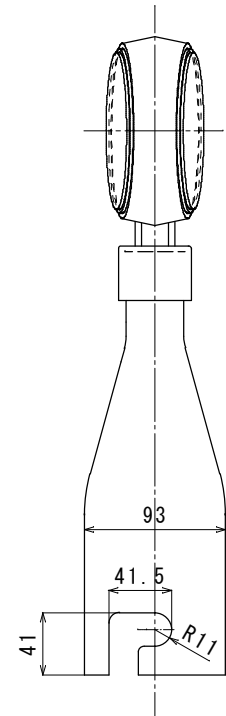
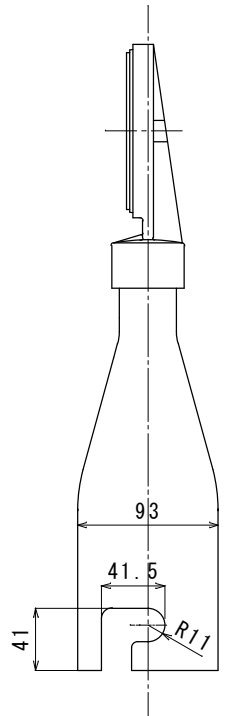


頭 部	アルミニウム合金
リフレクター	ポリカーボネート樹脂 φ100片面（白または黄） φ100両面（白／黄）（黄／黄）
取付金具	鋼板 t=1.6 熔融亜鉛メッキ処理



GS-005-G2-100S

GD-005-G2-100W



品 名	一般デリニエーター ガードレール差込式
型 式	GD-005-G2-100S GD-005-G2-100W

ナカジマ安全施設株式会社