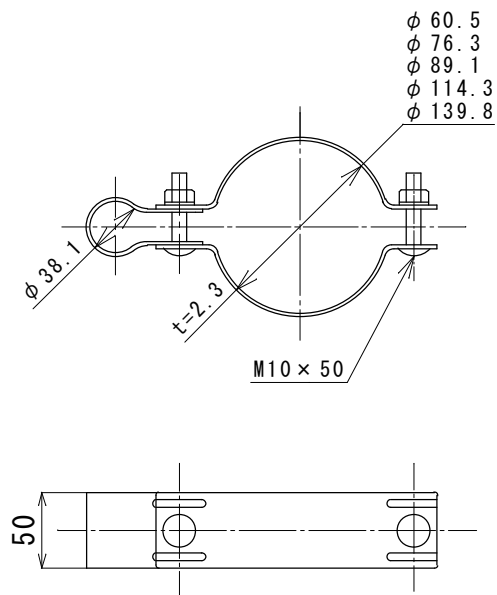
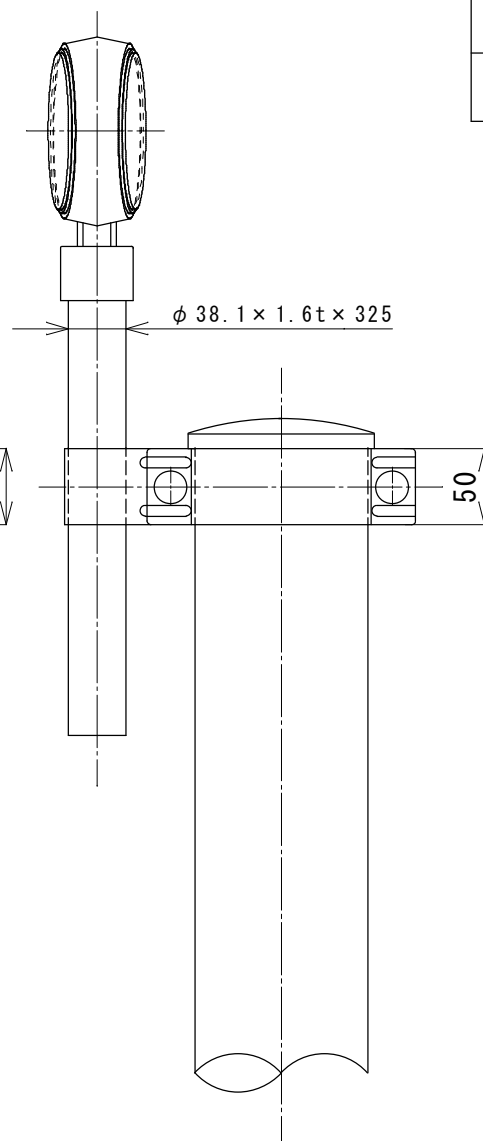
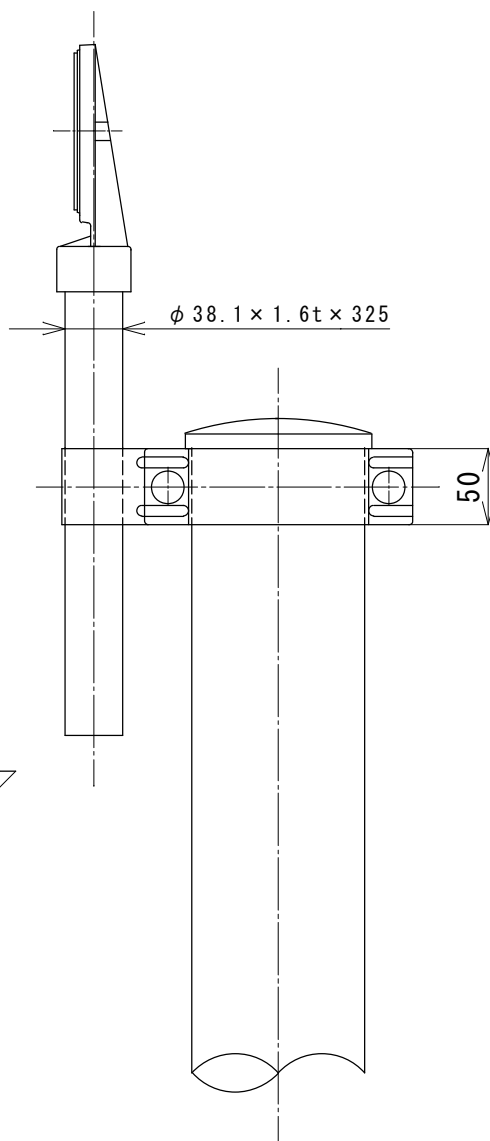
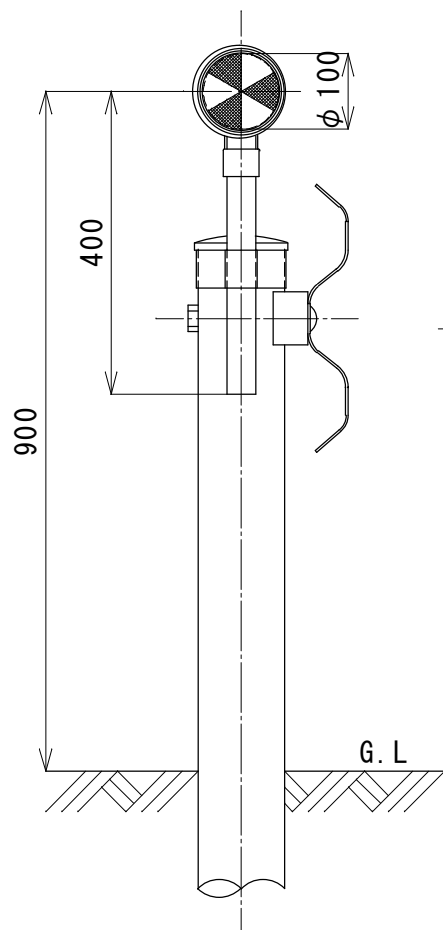


NSA38-100-G

NWA38-100-G

頭 部	アルミニウム合金
リフレクター	ポリカーボネート樹脂 φ100片面（白または黄） φ100両面（白／黄）（黄／黄）
支 柱	亜鉛メッキ+静電粉体塗装（白） φ38.1×1.6t×325
親子バンド	鋼板 t=2.3 50mm幅 溶融亜鉛メッキ処理



品 名	一般デリニエーター 親子バンド式 鋼管支柱（白）
型 式	NSA38-100-G NWA38-100-G

ナカジマ安全施設株式会社