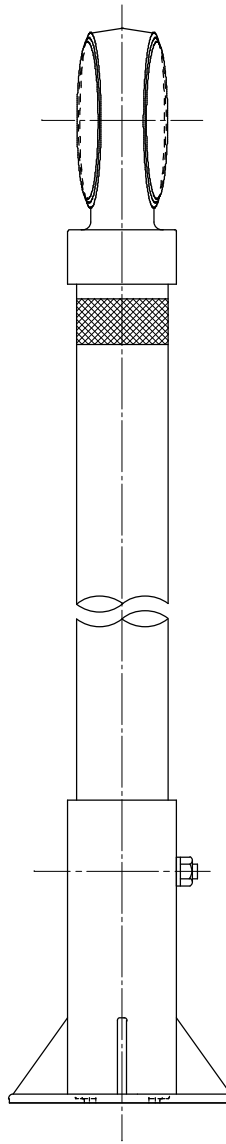
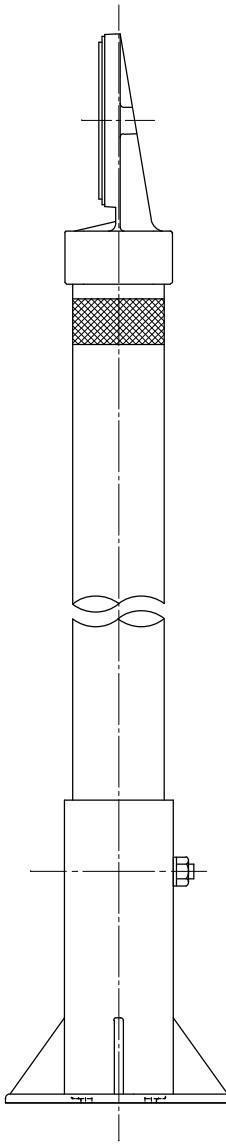
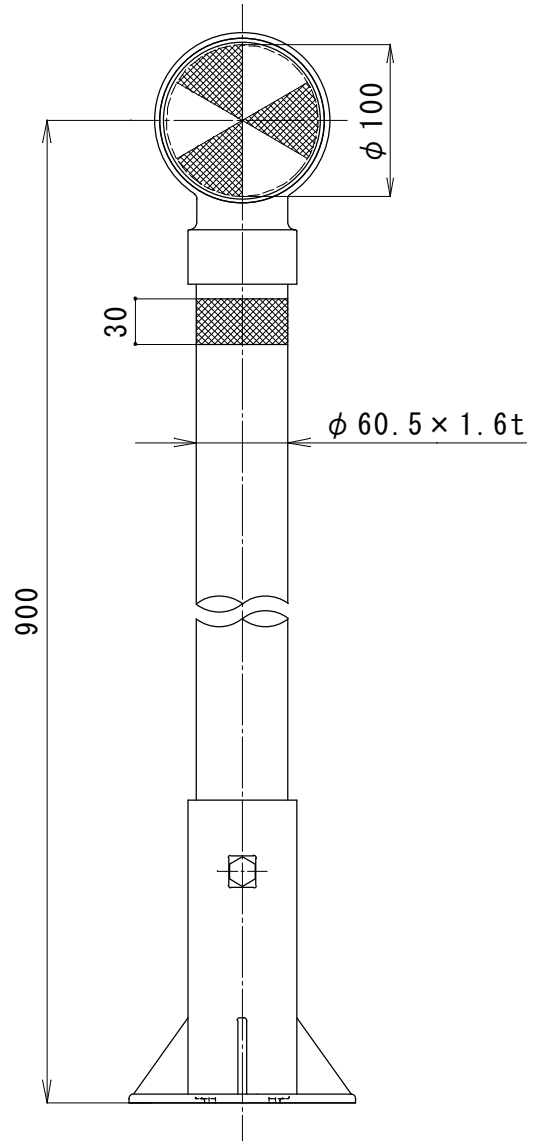
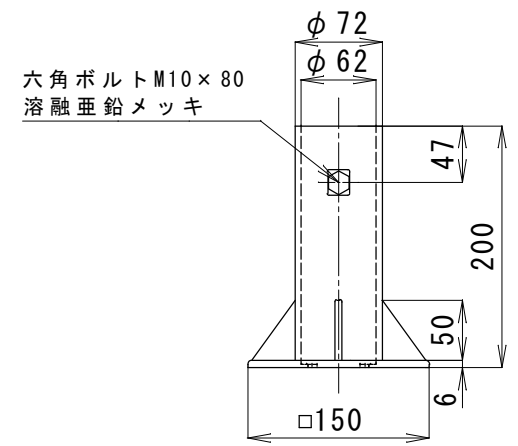
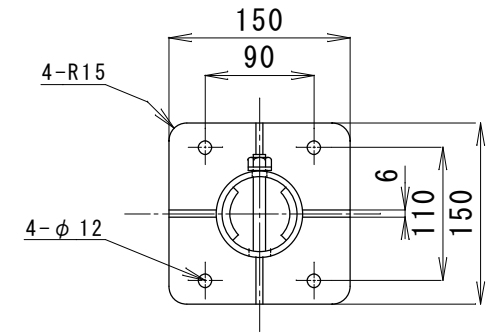


NSA60-100 (BP)

NWA60-100 (BP)



頭 部	アルミニウム合金
リフレクター	ポリカーボネート樹脂 φ100片面 (白または黄) φ100両面 (白/黄) (黄/黄)
支 柱	亜鉛メッキ+静電粉体塗装 (白) φ60.5×1.6t
反射シート	封入レンズ型 黄色 30mm幅
ベースプレート	アルミニウム合金 アーカーホルト C-1060 溶融亜鉛メッキ



品 名	一般デリニエーター
	ベースプレート式 鋼管支柱 (白)
型 式	NSA60-100 (BP) NWA60-100 (BP)