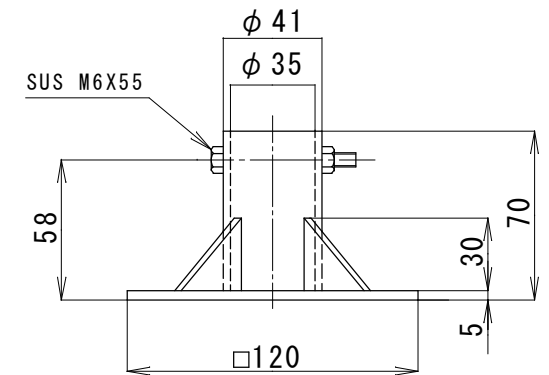
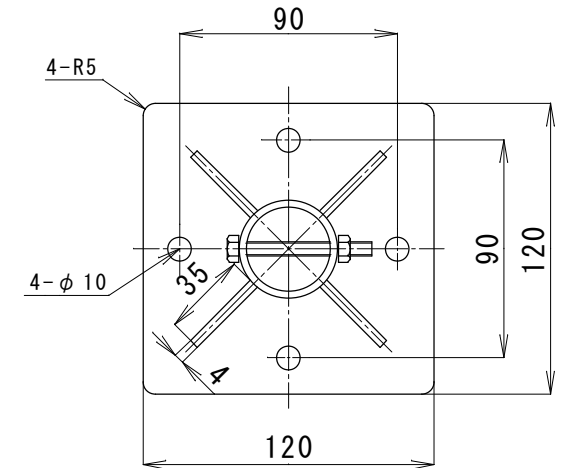
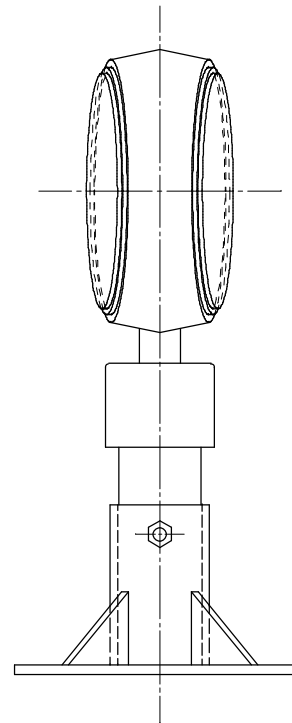
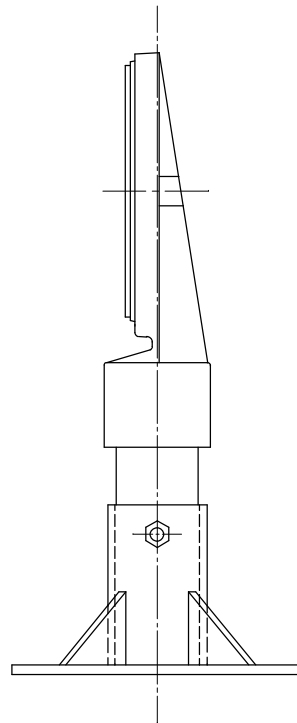
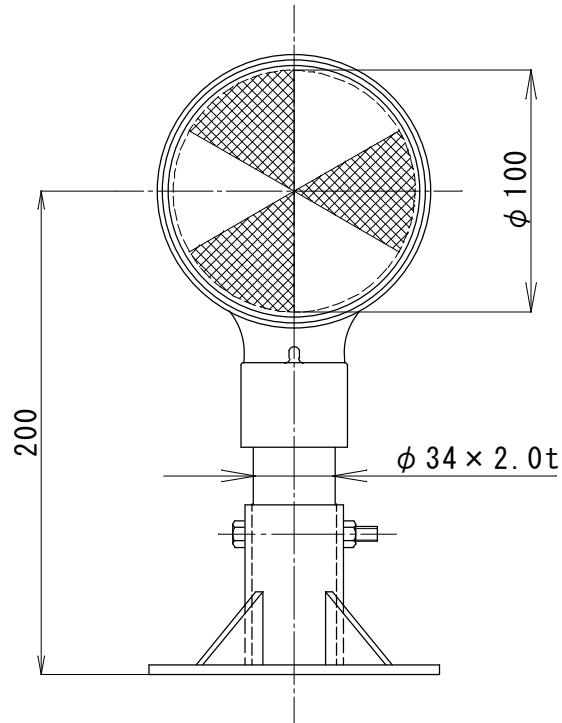


NSA34-100-AL (BP)

NWA34-100-AL (BP)

頭 部	アルミニウム合金
リフレクター	ポリカーボネート樹脂 φ100片面（白または黄） φ100両面（白／黄）（黄／黄）
支 柱	アルミ支柱 φ34×2.0t×125
ベースプレート	アルミニウム合金 アンカボルト C-850 溶融亜鉛メッキ



品 名	一般デリニエーター
	ベースプレート式 アルミ支柱
型 式	NSA34-100-AL (BP) NWA34-100-AL (BP)

ナカジマ安全施設株式会社