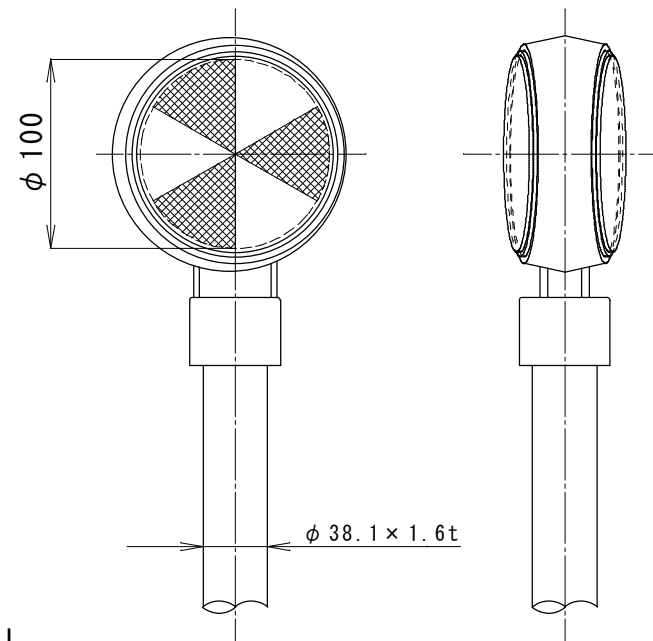
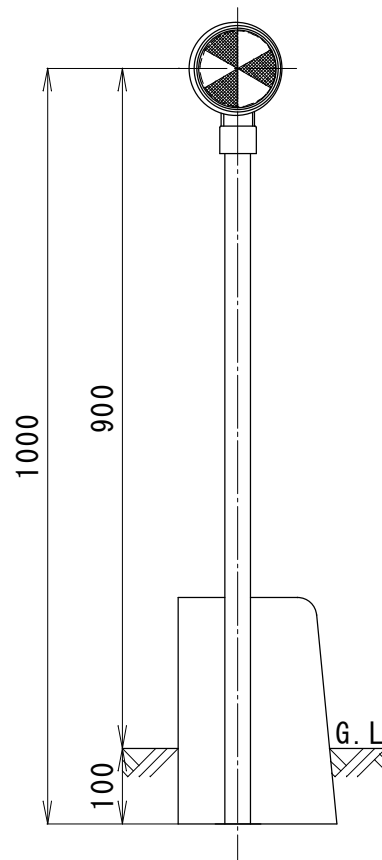
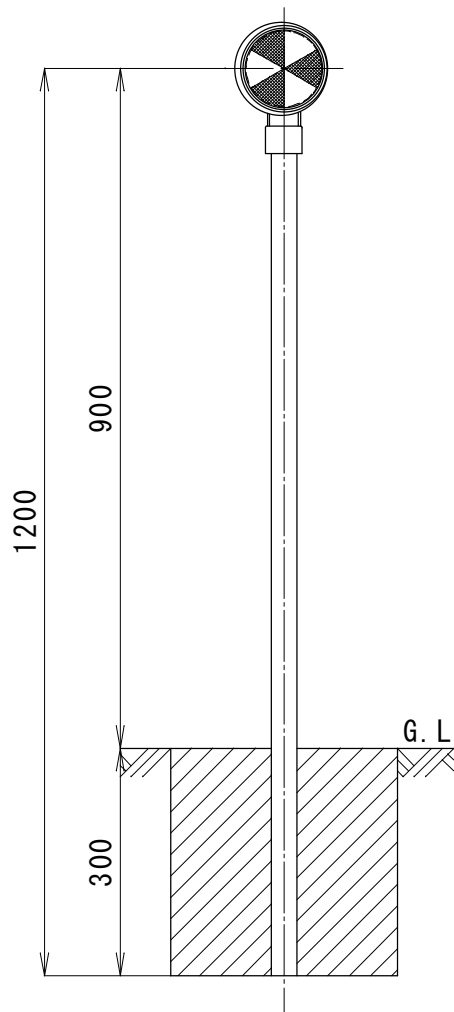
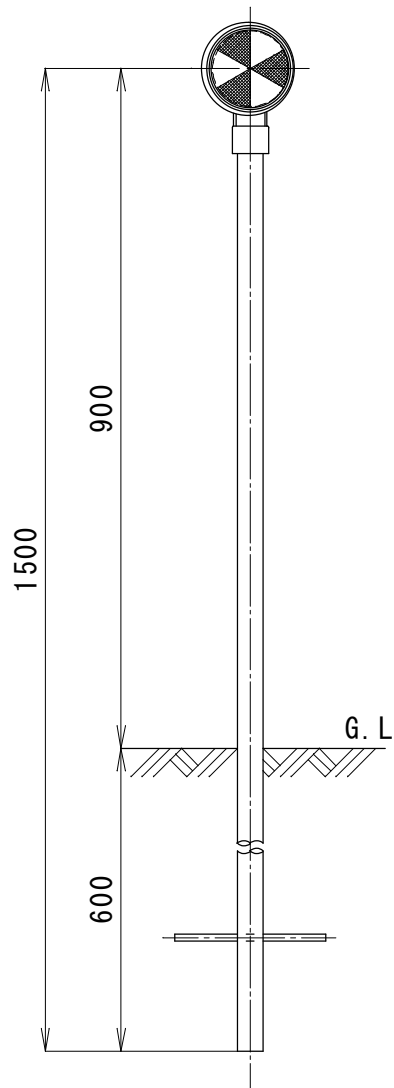


土中用 (E) L=1500

コン中用 (C) L=1200

縁石用 (R) L=1000

頭 部	アルミニウム合金
リフレクター	ポリカーボネート樹脂 φ 100両面(白/黄) (黄/黄)
支 柱	亜鉛メッキ+静電粉体塗装(白) φ 38.1 × 1.6t



品 名	一般デリニエーター 路側帯用 鋼管支柱(白)
型 式	NWA 38 - 100

ナカジマ安全施設株式会社