

NAKAJIMA SAFETY FACILITY

交通安全施設用品カタログ

視線誘導標

一般デリニエーター (φ100) 1-6

防塵デリニエーター (φ100) 7-10

大型デリニエーター (φ300) 11

ワイドポスト 12-14

線形誘導標 15

縁石マーカー 15

景観型距離標/地点標

New Style Post 16

スノーポール

単柱式スノーポール 17-18

スノーポール兼用デリニエーター 19-24

各種部材・金具 25

施工事例 26

一般デリニエーター (φ100)

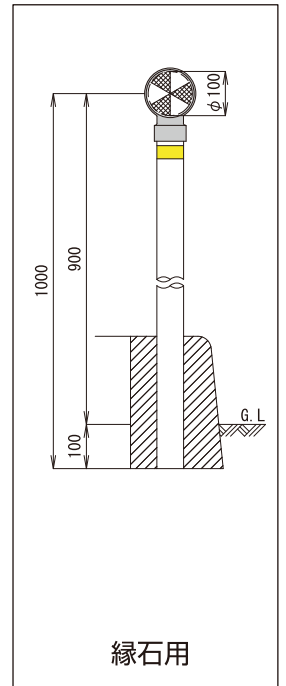
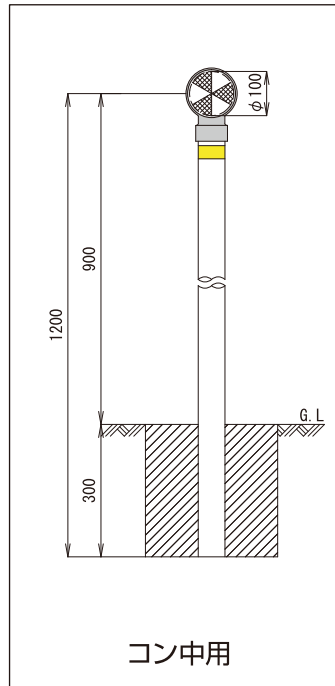
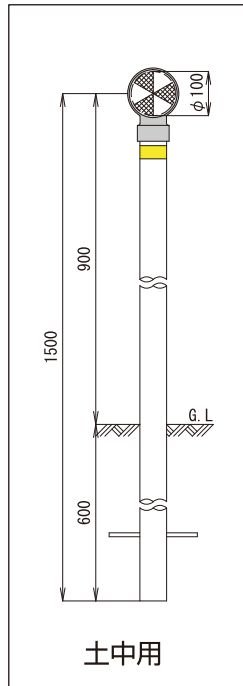
● 路側帯用 鋼管支柱





NSA・NWAタイプ



NSA・NWA (HDZ) タイプ



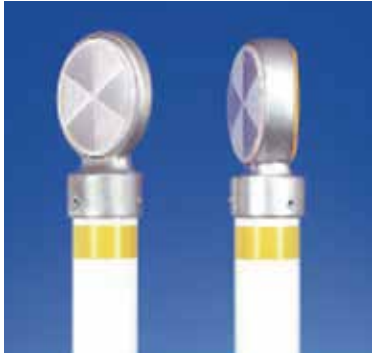
一般デリニエーター (φ100)

型番	設計価格	規格	反射体	支柱径	支柱長さ	支柱材質	オプション	頭部	
NSA34-100-E	5,450円	L=1500			1435				
NSA34-100-C	4,900円	L=1200	片面		1135				
NSA34-100-R	4,900円	L=1000			935				
NWA34-100-E	6,100円	L=1500		φ34	1435	亜鉛メッキ 静電粉体塗装 (白)			
NWA34-100-C	5,550円	L=1200	両面		1135				
NWA34-100-R	5,550円	L=1000			935				
NSA38-100-E	5,150円	L=1500		φ38.1	1435	亜鉛メッキ 静電粉体塗装 (白)			
NSA38-100-C	4,650円	L=1200	片面		1135				
NSA38-100-R	4,650円	L=1000			935				
NWA38-100-E	5,800円	L=1500		φ38.1	1435	亜鉛メッキ 静電粉体塗装 (白)			
NWA38-100-C	5,300円	L=1200	両面		1135				
NWA38-100-R	5,300円	L=1000			935				
NSA60-100-E	7,350円	L=1500		φ60.5	1435	亜鉛メッキ 静電粉体塗装 (白)			
NSA60-100-C	6,550円	L=1200	片面		1135				
NSA60-100-R	6,200円	L=1000			935				
NWA60-100-E	8,000円	L=1500		φ60.5	1435	亜鉛メッキ 静電粉体塗装 (白)		リフレクター φ100 (白・黄) アルミヘッド	
NWA60-100-C	7,200円	L=1200	両面		1135				
NWA60-100-R	6,850円	L=1000			935				
NSA34-100-HDZ-E	6,400円	L=1500		φ34	1435				
NSA34-100-HDZ-C	5,550円	L=1200	片面		1135				
NSA34-100-HDZ-R	5,550円	L=1000			935				
NWA34-100-HDZ-E	7,050円	L=1500		φ34	1435				
NWA34-100-HDZ-C	6,200円	L=1200	両面		1135				
NWA34-100-HDZ-R	6,200円	L=1000			935				
NSA60-100-HDZ-E	8,650円	L=1500		φ60.5	1435	熔融亜鉛メッキ			
NSA60-100-HDZ-C	7,650円	L=1200	片面		1135				
NSA60-100-HDZ-R	7,650円	L=1000			935				
NWA60-100-HDZ-E	9,300円	L=1500		φ60.5	1435	熔融亜鉛メッキ			
NWA60-100-HDZ-C	8,300円	L=1200	両面		1135				
NWA60-100-HDZ-R	8,300円	L=1000			935				

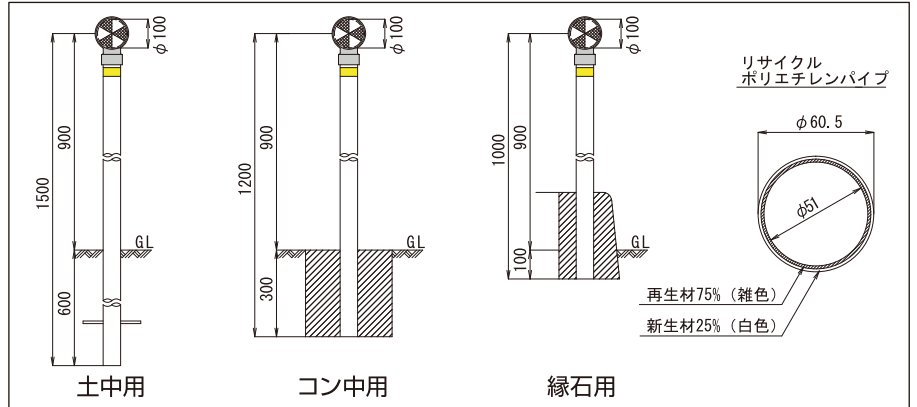
★土中用 (E) : L=1500、コン中用 (C) : L=1200、縁石用 (R) : L=1000

● 路側帯用 ポリエチレンパイプ

リサイクルエコ製品



NSA・NWA (PEタイプ)

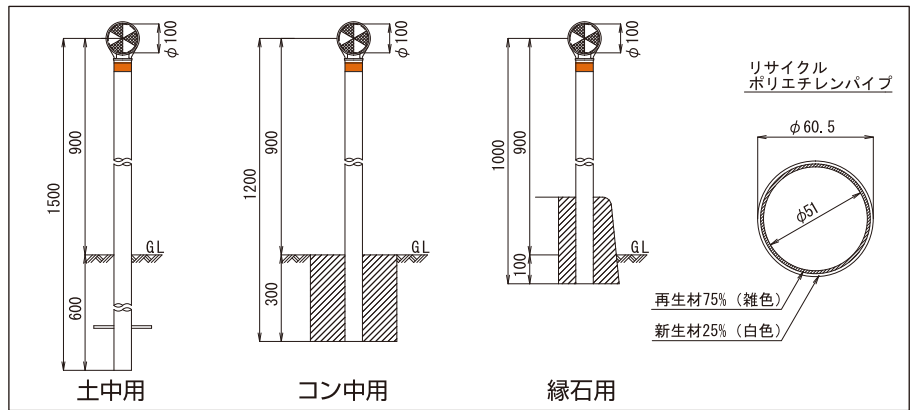


型番	設計価格	規格	反射体	支柱径	支柱長さ	支柱材質	オプション	頭部
NSA60-100-PE-E	5,550円	L=1500		φ60.5	1425	リサイクル	リフレクター φ100 (白・黄) アルミヘッド	リフレクター φ100 (白・黄) アルミヘッド
NSA60-100-PE-C	5,300円	L=1200	片面		1125	ポリエチレンパイプ(白)		
NSA60-100-PE-R	5,300円	L=1000			925	リサイクル		
NWA60-100-PE-E	6,200円	L=1500		φ60.5	1425	リサイクル	リフレクター φ100 (白・黄) アルミヘッド	リフレクター φ100 (白・黄) アルミヘッド
NWA60-100-PE-C	5,950円	L=1200	両面		1125	リサイクル		
NWA60-100-PE-R	5,950円	L=1000			925	リサイクル		

★土中用 (E) :L=1500、コン中用 (C) :L=1200、縁石用 (R) :L=1000 ※県章・県名・市章・市名刻印の対応可能 (別注)



NT60-100W (PEタイプ)



型番	設計価格	規格	反射体	支柱径	支柱長さ	支柱材質	頭部
NT60-100W-PE-E	4,850円	L=1500		φ60.5	1425	リサイクル	リフレクター
NT60-100W-PE-C	4,600円	L=1200	両面		1125	ポリエチレンパイプ(白)	φ100 (白・黄)
NT60-100W-PE-R	4,600円	L=1000			925	リサイクル	樹脂ヘッド

★土中用 (E) :L=1500、コン中用 (C) :L=1200、縁石用 (R) :L=1000 ※県章・県名・市章・市名刻印の対応可能 (別注)



ポリエチレンパイプ刻印見本 ※県章・県名・市章・市名刻印の対応可能 (別注)

リサイクル ポリエチレンパイプ使用

景観色ダークブラウン対応可能 (別途御見積)

一般プリニエーター (φ100)

一般デリニエーター (φ100)

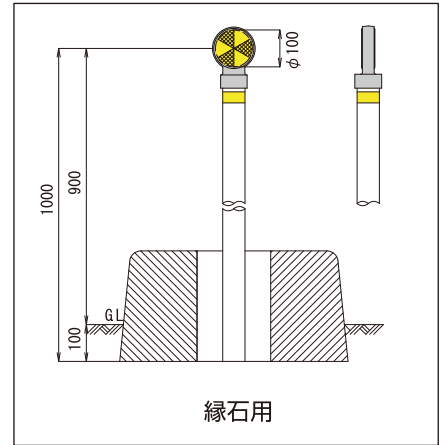
● 中央分離帯用 (両面角度なし) 鋼管支柱



NWA38-100-II型



NWA60-100-II型



型番	設計価格	規格	反射体	支柱径	支柱長さ	支柱材質	オプション	頭部
NWA38-100-II型-E	5,800円	L=1500			1435	亜鉛メッキ 静電粉体塗装 (白)		リフレクター φ100 (黄) アルミヘッド
NWA38-100-II型-C	5,300円	L=1200		φ38.1	1135			
NWA38-100-II型-R	5,300円	L=1000	両面		935			
NWA60-100-II型-E	8,000円	L=1500	(平行)		1435	亜鉛メッキ 静電粉体塗装 (白)		
NWA60-100-II型-C	7,200円	L=1200		φ60.5	1135			
NWA60-100-II型-R	6,850円	L=1000			935			

★土中用 (E) : L=1500、コン中用 (C) : L=1200、縁石用 (R) : L=1000

● スノーポール差込式

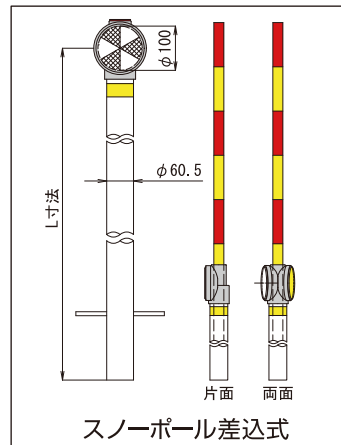
● 上部のキャップを外し単柱式スノーポールが差込み可能



NSKタイプ



NWKタイプ

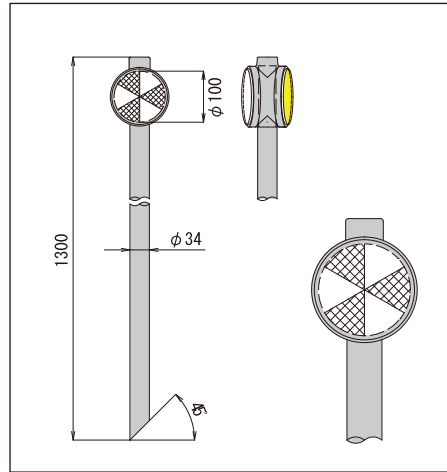


型番	設計価格	規格	反射体	支柱径	支柱長さ	支柱材質	オプション	頭部
NSK-1500	6,850円	L=1500	片面	φ60.5	1490	亜鉛メッキ 静電粉体塗装 (白)		リフレクター φ100 (白・黄) アルミヘッド
NSK-1300	6,850円	L=1300			1290			
NSK-1200	6,400円	L=1200			1190			
NSK-1100	6,000円	L=1100			1090			
NSK-1000	6,000円	L=1000			990			
NWK-1500	7,050円	L=1500	両面	φ60.5	1490	亜鉛メッキ 静電粉体塗装 (白)		リフレクター φ100 (白・黄) アルミヘッド
NWK-1300	7,050円	L=1300			1290			
NWK-1200	6,600円	L=1200			1190			
NWK-1100	6,200円	L=1100			1090			
NWK-1000	6,200円	L=1000			990			

● 土中打込式



PIL-100W



土中打込式

型番	設計価格	規格	反射体	支柱径	支柱長さ	支柱材質	頭部
PIL-100W	5,900円	L=1300	両面	φ34	1300	アルミ支柱	リフレクター φ100 (白・黄) アルミヘッド

一般プリニエーター (φ100)

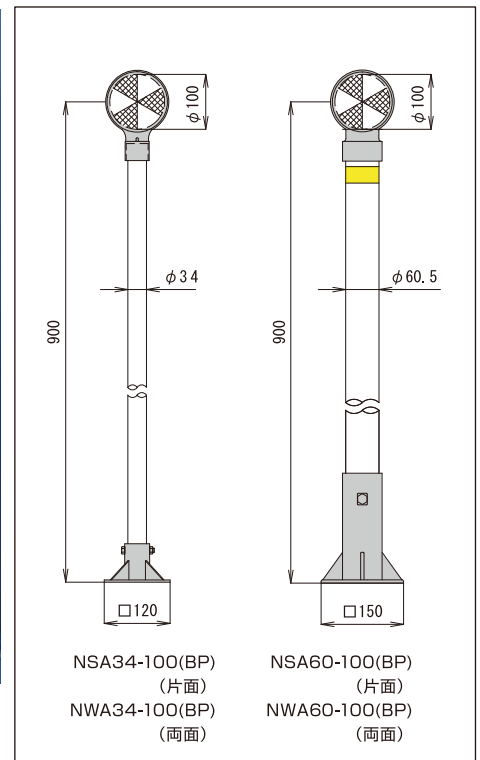
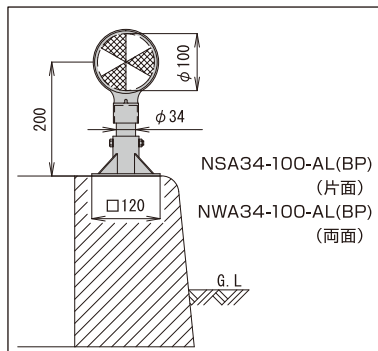
● ベースプレート式



NSA34-100-AL(BP)
NWA34-100-AL(BP)



NSA34-100(BP) NSA60-100(BP)
NWA34-100(BP) NWA60-100(BP)



NSA34-100(BP) NSA60-100(BP)
NWA34-100(BP) NWA60-100(BP)

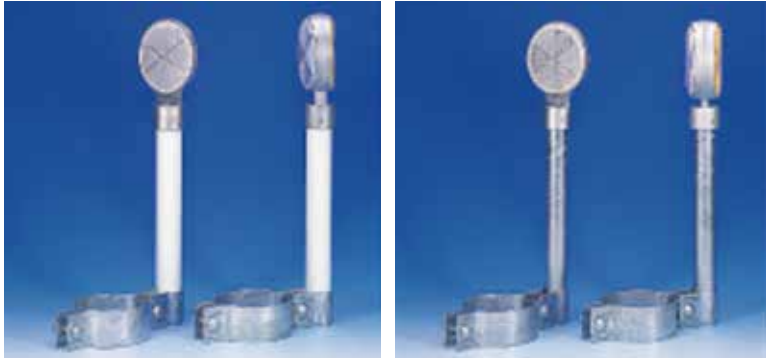
型番	設計価格	規格	反射体	支柱径	支柱長さ	支柱材質	オプション	頭部
NSA34-100-AL (BP)	7,000円	L=200	片面	φ34	125	アルミ支柱 アルミベースプレート (120×120) アンカーボルトC-850	 ダークブラウン対応 (別途御見積)	リフレクター φ100 (白・黄) アルミヘッド
NWA34-100-AL (BP)	7,650円		両面					
NSA34-100 (BP)	8,900円	L=900	片面	φ34	垂鉛メッキ 静電粉体塗装 (白) アルミベースプレート (120×120) アンカーボルトC-850			
NWA34-100 (BP)	9,550円		両面					
NSA60-100 (BP)	12,350円	L=900	片面	φ60.5	垂鉛メッキ 静電粉体塗装 (白) アルミベースプレート (150×150) アンカーボルトC-1060			
NWA60-100 (BP)	13,000円		両面					

★L寸法は設置場所に応じて御指定寸法で製作が可能です。

景観色ダークブラウン対応可能 (別途御見積)

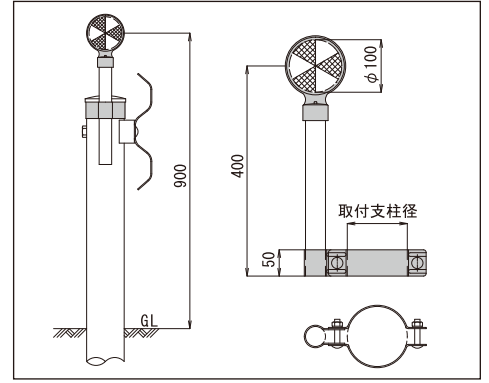
一般デリニエーター (φ100)

● 防護柵用親子バンド式



NSA・NWA38-100-G

NSA・NWA34-100-G-HDZ



型番	設計価格	規格	反射体	支柱径	支柱長さ	支柱材質	オプション	頭部・取付金具
NSA38-100-G	5,050円	L=400	片面	φ38.1	325	亜鉛メッキ		リフレクター φ100 (白・黄)
NWA38-100-G	5,700円		両面			静電粉体塗装 (白)		
NSA34-100-G-HDZ	5,300円	片面	φ34	溶融亜鉛メッキ			親子バンド (溶融亜鉛メッキ)	
NWA34-100-G-HDZ	5,950円	両面						

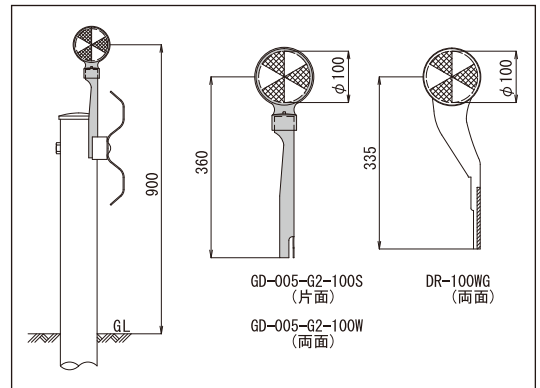
★親バンドサイズは、φ60.5・φ76.3・φ89.1・φ114.3・φ139.8があります。

● ガードレール差込式



GD-005-G2-100S・W

EGデリ DR-100WG

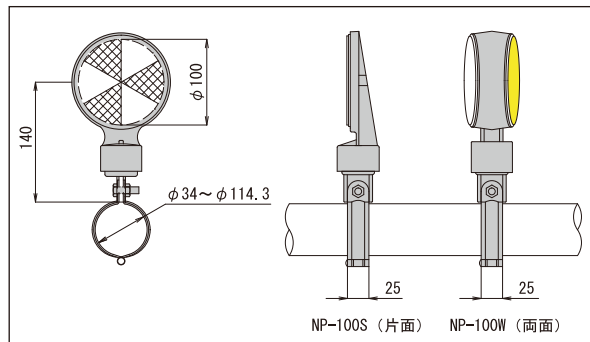


型番	設計価格	規格	反射体	仕様	オプション	頭部
GD-005-G2-100S	3,800円	L=360	片面	アルミヘッド+鋼板 (メッキ)		リフレクター φ100 (白・黄)
GD-005-G2-100W	4,450円		両面			
EGデリ DR-100W	2,800円	L=335	両面	ポリカーボネート樹脂		

● ガードパイプバンド式

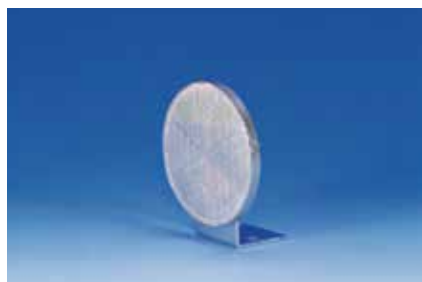


NP-100S・W



型番	設計価格	規格	反射体	取付支柱径	オプション	頭部・取付金具
NP-100S	4,200円	L=140	片面	φ34・φ42.7・φ48.6・φ60.5		リフレクター φ100 (白・黄) アルミヘッド 蝶番式吊バンド (溶融亜鉛メッキ)
	4,400円			φ76.3・φ89.1・φ114.3		
NP-100W	4,850円		両面	φ34・φ42.7・φ48.6・φ60.5		
	5,050円			φ76.3・φ89.1・φ114.3		

● 側壁・縁石アンカー式



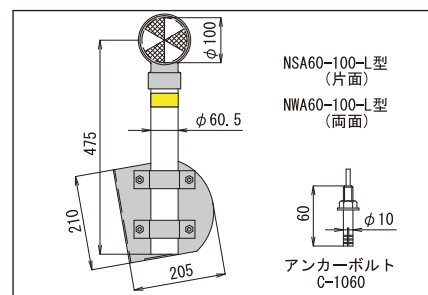
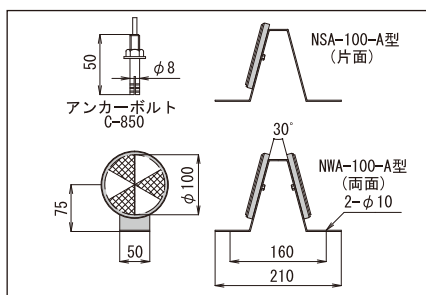
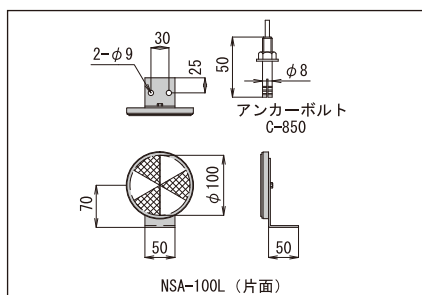
NSA-100L



NWA-100-A型

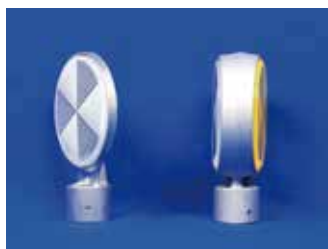


NSA・NWA60-100-L型



型番	設計価格	規格	反射体	仕様	オプション	頭部
NSA-100L	3,200円	L=70	片面	アルミ金具t=3.0 アンカーボルトC-850×2本		リフレクター φ100 (白・黄)
NSA-100-A型	3,950円	L=75	片面	アルミ金具t=2.0		アルミ板
NWA-100-A型	4,600円		両面	アンカーボルトC-850×2本		
NSA60-100-L型	11,400円	L=475	片面	亜鉛メッキ 静電粉体塗装 (白) φ60.5		リフレクター φ100 (白・黄)
NWA60-100-L型	12,050円		両面	擁壁用自在金具 (メッキ) アンカーボルトC-1060×3本		アルミヘッド

● 一般デリニエーター頭部



NSA34-100/NWA34-100



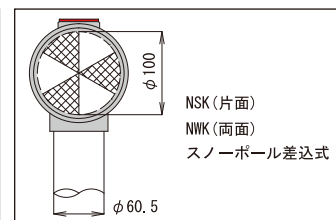
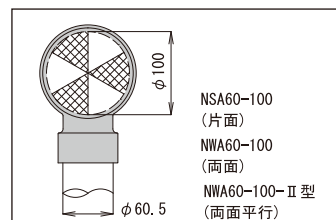
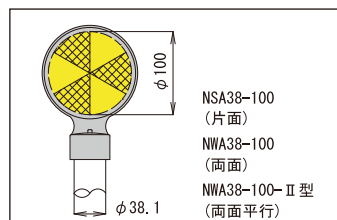
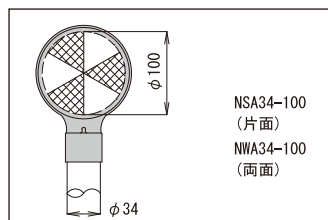
NSA38-100/NWA38-100/
NWA38-100-II型



NSA60-100/NWA60-100/
NWA60-100-II型



NSK/NWK



型番	設計価格	規格	反射体	取付支柱径	オプション	仕様
NSA34-100	2,650円		片面	φ34		リフレクター φ100 (白・黄) アルミヘッド
NWA34-100	3,300円		両面			
NSA38-100	2,650円	ヘッドのみ	片面	φ38.1		
NWA38-100	3,300円		両面			
NSA60-100	2,800円	ヘッドのみ	片面	φ60.5	リフレクター φ100 (白・黄)	
NWA60-100	3,450円		両面			
NWA38-100-II型	3,300円	ヘッドのみ	両面	φ38.1	リフレクター φ100 (黄)	
NWA60-100-II型	3,450円		(平行)			
NSK	3,700円	ヘッドのみ	片面	φ60.5	リフレクター φ100 (白・黄)	
NWK	3,900円	スノーポール差込式	両面			

景観色ダークブラウン対応可能
(別途御見積)

一般デリニエーター (φ100)

防塵デリニエーター (φ100)

リサイクルエコ製品 (一部)

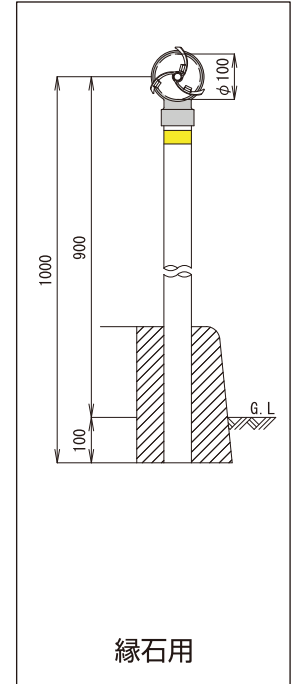
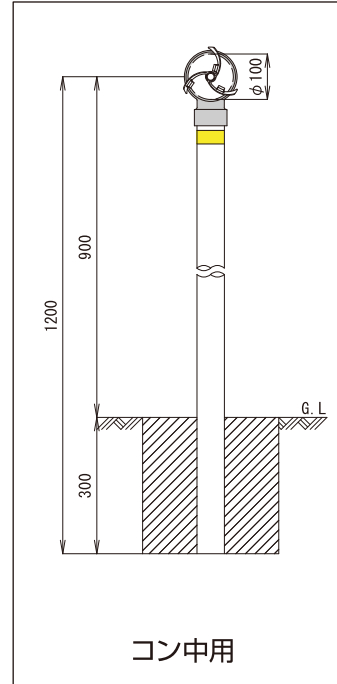
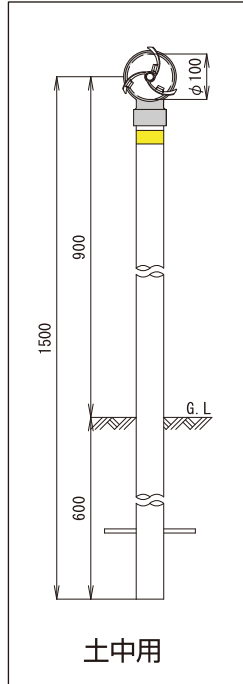
● 路側帯用 鋼管支柱・ポリエチレンパイプ



ATD60-100



ATD34-100-HDZ



防塵デリニエーター (φ100)

型番	設計価格	規格	反射体	支柱径	支柱長さ	支柱材質	オプション	頭部
ATD34-100S-E	7,050円	L=1500			1435			
ATD34-100S-C	6,500円	L=1200	片面		1135		 白・黄 アルミヘッド	
ATD34-100S-R	6,500円	L=1000			935	亜鉛メッキ 静電粉体塗装 (白)		
ATD34-100W-E	9,300円	L=1500	両面	φ34	1435		 白・黄 アルミヘッド	
ATD34-100W-C	8,750円	L=1200			1135			
ATD34-100W-R	8,750円	L=1000			935			
ATD38-100S-E	6,750円	L=1500			1435			
ATD38-100S-C	6,250円	L=1200	片面		1135		 白・黄 アルミヘッド	
ATD38-100S-R	6,250円	L=1000			935	亜鉛メッキ 静電粉体塗装 (白)		
ATD38-100W-E	9,000円	L=1500	両面	φ38.1	1435		 白・黄 アルミヘッド	
ATD38-100W-C	8,500円	L=1200			1135			
ATD38-100W-R	8,500円	L=1000			935			
ATD60-100S-E	8,950円	L=1500			1435		 白・黄 アルミヘッド	
ATD60-100S-C	8,150円	L=1200	片面		1135			
ATD60-100S-R	7,800円	L=1000			935	亜鉛メッキ 静電粉体塗装 (白)		
ATD60-100W-E	11,200円	L=1500	両面	φ60.5	1435		 白・黄 アルミヘッド	
ATD60-100W-C	10,400円	L=1200			1135			
ATD60-100W-R	10,050円	L=1000			935			リフレクター φ100 (白・黄) アルミヘッド
ATD34-100S-HDZ-E	8,000円	L=1500			1435		 白・黄 アルミヘッド	
ATD34-100S-HDZ-C	7,150円	L=1200	片面		1135			
ATD34-100S-HDZ-R	7,150円	L=1000			935			
ATD34-100W-HDZ-E	10,250円	L=1500	両面	φ34	1435		 白・黄 アルミヘッド	
ATD34-100W-HDZ-C	9,400円	L=1200			1135			
ATD34-100W-HDZ-R	9,400円	L=1000			935	溶融亜鉛メッキ		
ATD60-100S-HDZ-E	10,250円	L=1500			1435		 白・黄 アルミヘッド	
ATD60-100S-HDZ-C	9,250円	L=1200	片面		1135			
ATD60-100S-HDZ-R	9,250円	L=1000			935			
ATD60-100W-HDZ-E	12,500円	L=1500	両面	φ60.5	1435		 白・黄 アルミヘッド	
ATD60-100W-HDZ-C	11,500円	L=1200			1135			
ATD60-100W-HDZ-R	11,500円	L=1000			935			
ATD60-100S-PE-E	7,150円	L=1500			1425	リサイクル ポリエチレンパイプ (白)	 白・黄 アルミヘッド	
ATD60-100S-PE-C	6,900円	L=1200	片面		1125			
ATD60-100S-PE-R	6,900円	L=1000			925			
ATD60-100W-PE-E	9,400円	L=1500	両面	φ60.5	1425	 リサイクル	 白・黄 アルミヘッド	
ATD60-100W-PE-C	9,150円	L=1200			1125			
ATD60-100W-PE-R	9,150円	L=1000			925			

★土中用 (E) : L=1500、コン中用 (C) : L=1200、縁石用 (R) : L=1000

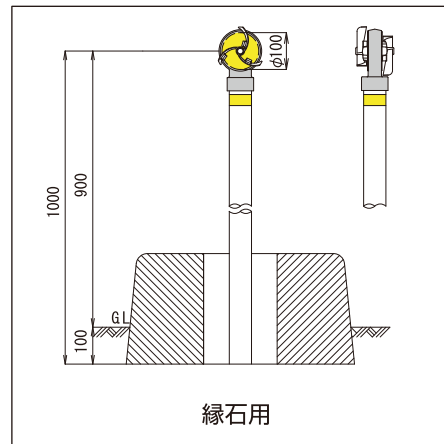
● 中央分離帯用 (両面角度なし) 鋼管支柱



ATD38-100-II型



ATD60-100-II型



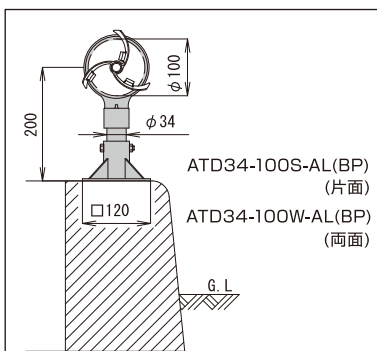
型番	設計価格	規格	反射体	支柱径	支柱長さ	支柱材質	オプション	頭部
ATD38-100-II型-E	9,000円	L=1500	両面 (平行)	φ38.1	1435	亜鉛メッキ 静電粉体塗装 (白)	リフレクター φ100 (黄)	アルミヘッド
ATD38-100-II型-C	8,500円	L=1200			1135			
ATD38-100-II型-R	8,500円	L=1000			935			
ATD60-100-II型-E	11,200円	L=1500		φ60.5	1435	亜鉛メッキ 静電粉体塗装 (白)	リフレクター φ100 (黄)	アルミヘッド
ATD60-100-II型-C	10,400円	L=1200			1135			
ATD60-100-II型-R	10,050円	L=1000			935			

★土中用 (E) : L=1500、コン中用 (C) : L=1200、縁石用 (R) : L=1000

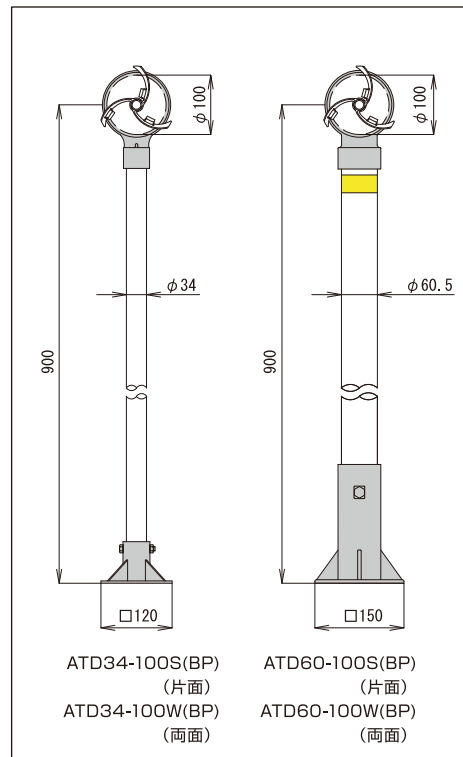
● ベースプレート式



ATD34-100S-AL (BP)
ATD34-100W-AL (BP)

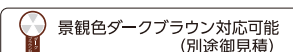


ATD34-100S (BP) ATD60-100S (BP)
ATD34-100W (BP) ATD60-100W (BP)



型番	設計価格	規格	反射体	支柱径	支柱長さ	支柱材質	オプション	頭部
ATD34-100S-AL (BP)	8,600円	L=200	片面	φ34	125	アルミ支柱 アルミベースプレート (120×120) アンカーボルトC-850	リフレクター φ100 (白・黄)	アルミヘッド
ATD34-100W-AL (BP)	10,850円		両面					
ATD34-100S (BP)	10,500円	L=900	片面	φ34	825	亜鉛メッキ 静電粉体塗装 (白) アルミベースプレート (120×120) アンカーボルトC-850	リフレクター φ100 (白・黄)	アルミヘッド
ATD34-100W (BP)	12,750円		両面					
ATD60-100S (BP)	13,950円		片面	φ60.5		亜鉛メッキ 静電粉体塗装 (白) アルミベースプレート (150×150) アンカーボルトC-1060		
ATD60-100W (BP)	16,200円		両面					

★L寸法は設置場所に応じて御指定寸法で製作が可能です。



防塵プリニエーター (φ100)

防塵デリニエーター (φ100)

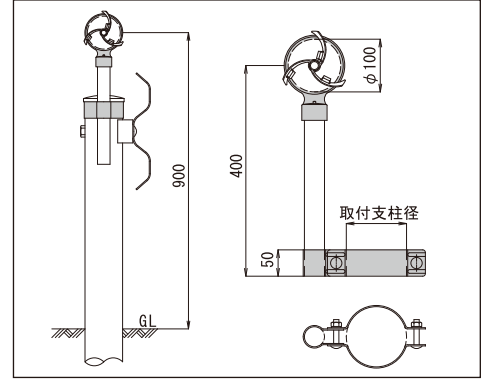
● 防護柵用親子バンド式



ATD38-100-G



ATD34-100-G-HDZ



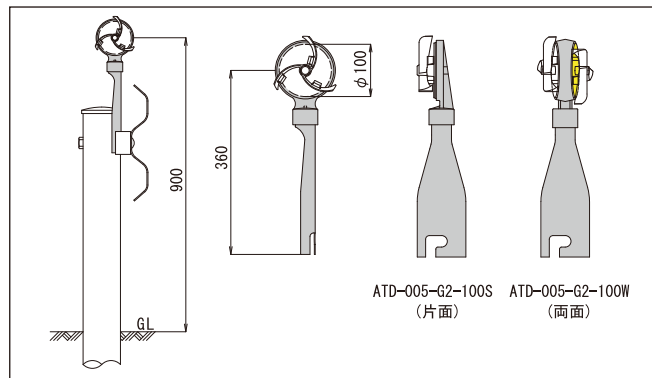
型番	設計価格	規格	反射体	支柱径	支柱長さ	支柱材質	オプション	頭部・取付金具
ATD38-100S-G	6,650円	L=400	片面	φ38.1	325	亜鉛メッキ 静電粉体塗装 (白)		リフレクター φ100 (白・黄)
ATD38-100W-G	8,900円		両面					
ATD34-100S-G-HDZ	6,900円	L=400	片面	φ34		溶融亜鉛メッキ		アルミヘッド 親子バンド (溶融亜鉛メッキ)
ATD34-100W-G-HDZ	9,150円		両面					

★親バンドサイズは、φ60.5・φ76.3・φ89.1・φ114.3・φ139.8があります。

● ガードレール差込式



ATD-005-G2-100

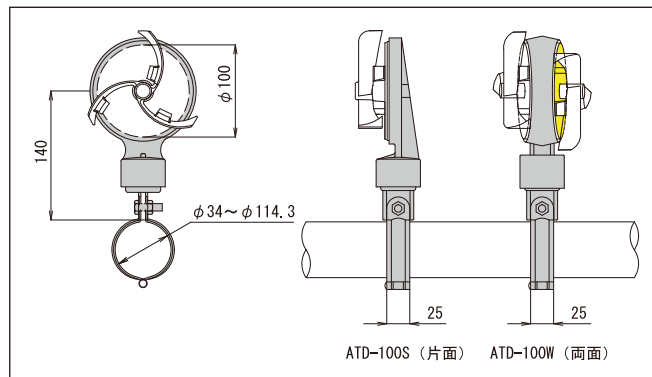


型番	設計価格	規格	反射体	仕様	オプション	頭部
ATD-005-G2-100S	5,400円	L=360	片面	アルミヘッド+鋼板 (メッキ)		リフレクター φ100 (白・黄)
ATD-005-G2-100W	7,650円		両面			

● ガードパイプバンド式



ATD-100S(W)



型番	設計価格	規格	反射体	取付支柱径	オプション	頭部・取付金具
ATD-100S	5,800円	L=140	片面	φ34・φ42.7・φ48.6・φ60.5		リフレクター φ100 (白・黄) アルミヘッド
	6,000円			φ76.3・φ89.1・φ114.3		
ATD-100W	8,050円	L=140	両面	φ34・φ42.7・φ48.6・φ60.5		蝶番式吊バンド (溶融亜鉛メッキ)
	8,250円			φ76.3・φ89.1・φ114.3		

防塵デリニエーター (φ100)

● 側壁・縁石アンカー式



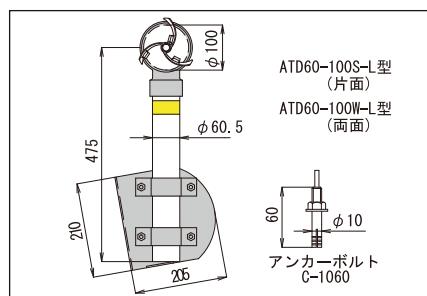
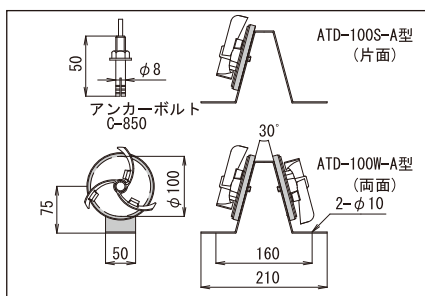
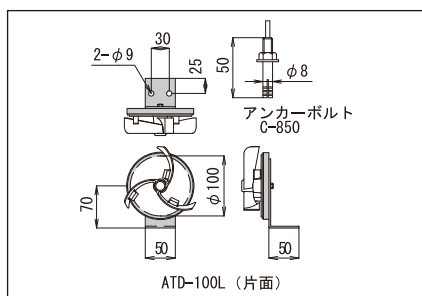
ATD-100L



ATD-100S-A型/ATD-100W-A型



ATD60-100S-L型/ATD60-100W-L型



型番	設計価格	規格	反射体	仕様	オプション	頭部
ATD-100L	4,800円	L=70	片面	アルミ金具t=3.0 アンカーボルトC-850×2本		リフレクター φ100 (白・黄)
ATD-100S-A型	5,550円	L=75	片面	アルミ金具t=2.0		アルミ板
ATD-100W-A型	7,800円		両面	アンカーボルトC-850×2本		
ATD60-100S-L型	13,000円	L=475	片面	亜鉛メッキ 静電粉体塗装 (白) φ60.5		リフレクター φ100 (白・黄)
ATD60-100W-L型	15,250円		両面	擁壁用自在金具 (メッキ) アンカーボルトC-1060×3本		アルミヘッド

防塵デリニエーター (φ100)

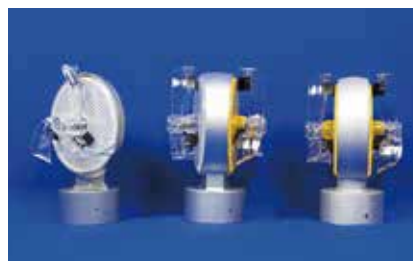
● 防塵デリニエーター頭部



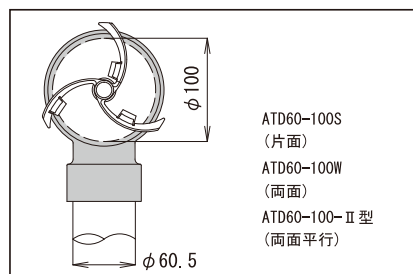
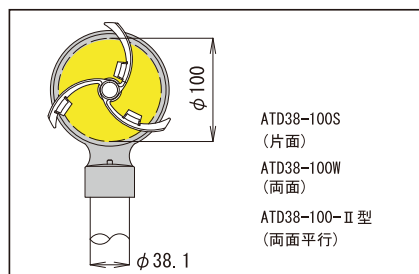
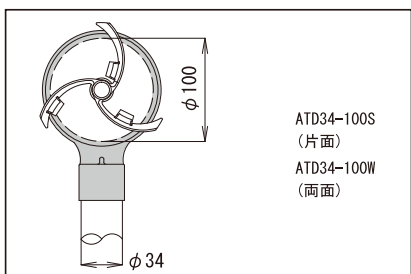
ATD34-100S/ATD34-100W



ATD38-100S/ATD38-100W/
ATD38-100-II型



ATD60-100S/ATD60-100W/
ATD60-100-II型



型番	設計価格	規格	反射体	取付支柱径	オプション	仕様
ATD34-100S	4,250円		片面	φ34		リフレクター φ100 (白・黄)
ATD34-100W	6,500円		両面			アルミヘッド
ATD38-100S	4,250円	ヘッドのみ	片面	φ38.1		
ATD38-100W	6,500円		両面			
ATD60-100S	4,400円		片面	φ60.5		リフレクター
ATD60-100W	6,650円		両面			φ100 (黄)
ATD38-100-II型	6,500円		両面	φ38.1		リフレクター
ATD60-100-II型	6,650円		(平行)	φ60.5		φ100 (黄)

景観色ダークブラウン対応可能
(別途御見積)

大型デリニエーター (φ300)

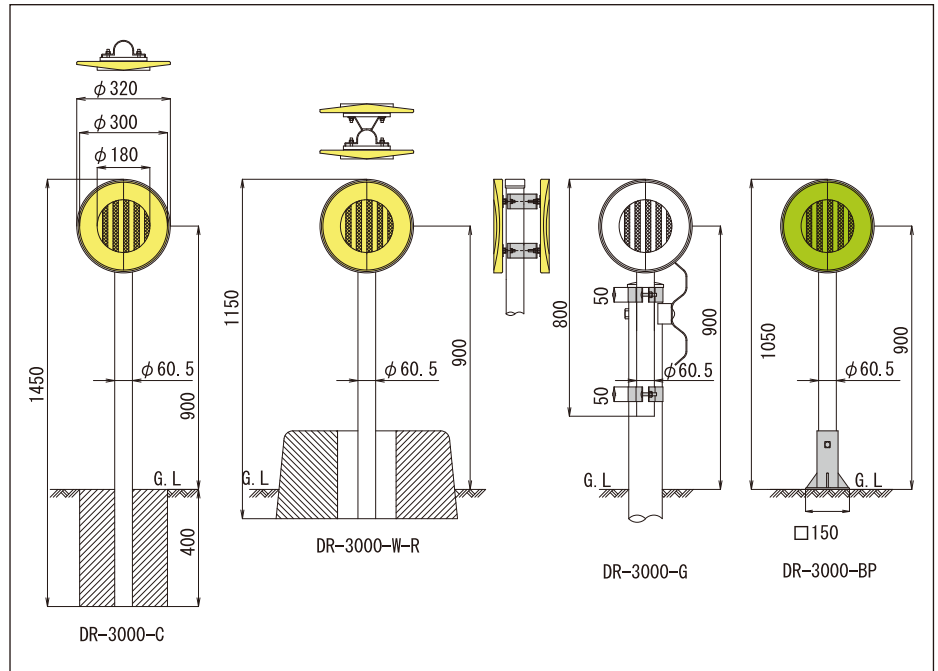
● スーパーワイド



DR-3000



DR-3000 (GR取付)



大型デリニエーター (φ300)

型番	設計価格	規格	反射体	支柱径	支柱長さ	支柱材質	頭部・取付金具
DR-3000	9,750円	ヘッドのみ	片面				
DR-3000-W	22,500円	取付金具φ60.5用	両面平行				リフレクター: φ300
DR-3000-E	15,350円	L=1650	片面		1650		白(C)・蛍光黄(DGA)
DR-3000-W-E	28,100円	土中用	両面平行				ライムイエロー(YG)
DR-3000-C	14,800円	L=1450	片面		1435		ポリカーボネート樹脂
DR-3000-W-C	27,550円	コン中用	両面平行				
DR-3000-R	14,800円	L=1150	片面	φ60.5	1135	亜鉛メッキ 静電粉体塗装(白)	(防護柵用) 親子バンド (溶融亜鉛メッキ) 2ヶ所止め
DR-3000-W-R	27,550円	構造物用	両面平行				
DR-3000-G	16,100円	L=800	片面		800		(ベースプレート式)
DR-3000-G-W	28,850円	防護柵用	両面平行				アルミベースプレート
DR-3000-BP	20,950円	L=1050	片面				アンカーボルトC-1060
DR-3000-BP-W	33,700円	ベースプレート式	両面平行		1050		

★御注文の際は、型番の後にリフレクター色を御指定下さい。

白:C 蛍光黄:DGA ライムイエロー:YG

例) 土中用 片面 蛍光黄 ⇒ DR-3000-E DGA

コン中用 両面 白/蛍光黄 ⇒ DR-3000-W-C C/DGA

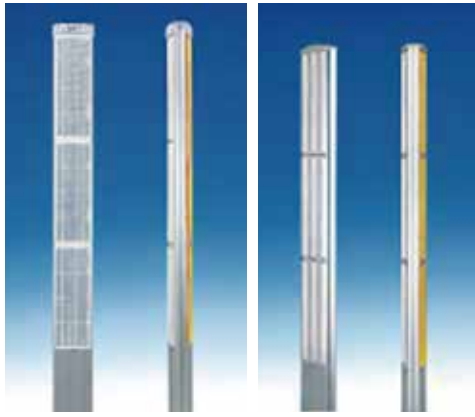
★支柱を溶融亜鉛メッキ鋼管にした場合 土中用 (φ60.5×1650) 2,150円増、コン中用 (φ60.5×1435) 1,900円増

構造物用 (φ60.5×1135) 1,900円増、ベースプレート式 (φ60.5×1050) 1,800円増、GR用 (φ60.5×800) 1,100円増

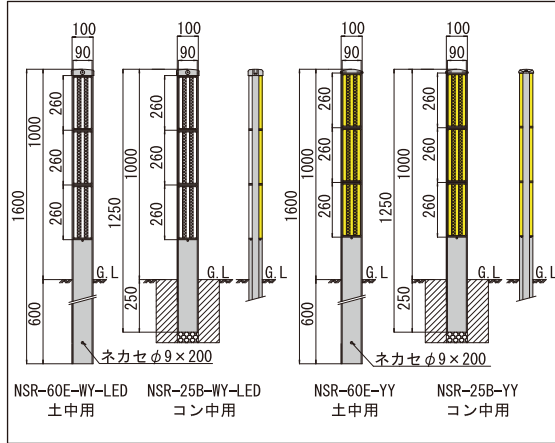
★防護柵用の親子バンドサイズは、φ60.5・φ76.3・φ89.1・φ114.3・φ139.8があります。

ワイドポスト

● 路側帯用



NSR-60E・25B-LED NSR-60E・25B



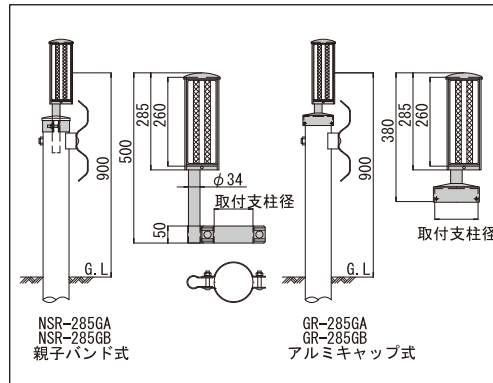
型番	設計価格	リフレクター		本体寸法	規格	オプション	ソーラーヘッド
NSR-60E-WY-LED	13,700円	両面	白/黄	L=1600	土中用		φ5赤色LED発光 /片面のみ
NSR-60E-YY-LED	13,700円		黄/黄				
NSR-60E-W-LED	12,400円	片面	白	L=1600	土中用		
NSR-60B-Y-LED	12,400円		黄				
NSR-25B-WY-LED	12,500円	両面	白/黄	L=1250	コン中用		
NSR-25B-YY-LED	12,500円		黄/黄				
NSR-25B-W-LED	11,250円	片面	白	L=1250	コン中用		
NSR-25B-Y-LED	11,250円		黄				
NSR-60E-WY	13,700円	両面	白/黄	L=1600	土中用	ダークブラウン対応	
NSR-60E-YY	13,700円		黄/黄				
NSR-60E-W	12,400円	片面	白	L=1600	土中用		
NSR-60E-Y	12,400円		黄				
NSR-25B-WY	12,500円	両面	白/黄	L=1250	コン中用		なし
NSR-25B-YY	12,500円		黄/黄				
NSR-25B-W	11,250円	片面	白	L=1250	コン中用		
NSR-25B-Y	11,250円		黄				

★リフレクター（反射板）ライムイエロー色（YG）も製作できます。

● 防護柵取付式



NSR-285GA・GB GR-285GA・GB



GP用（特注）

型番	設計価格	リフレクター		本体寸法	規格	オプション	取付支柱
NSR-285GA-WY	8,100円	両面	白/黄	L=285	親子バンド式 (溶融亜鉛メッキ) φ139.8用		
NSR-285GA-YY	8,100円		黄/黄				
NSR-285GA-W	7,650円	片面	白	L=285	親子バンド式 (溶融亜鉛メッキ) φ114.3用		アルミ支柱 φ34×2.0t×500
NSR-285GA-Y	7,650円		黄				
NSR-285GB-WY	8,100円	両面	白/黄	L=285	親子バンド式 (溶融亜鉛メッキ) φ114.3用	ダークブラウン対応	
NSR-285GB-YY	8,100円		黄/黄				
NSR-285GB-W	7,650円	片面	白	L=285	親子バンド式 (溶融亜鉛メッキ) φ114.3用		アルミ支柱 φ34×2.0t×300
NSR-285GB-Y	7,650円		黄				
GR-285GA-WY	8,750円	両面	白/黄	L=285	ガードレール アルミキャップ式 φ139.8用		
GR-285GA-YY	8,750円		黄/黄				
GR-285GA-W	8,300円	片面	白	L=285	ガードレール アルミキャップ式 φ139.8用		アルミ支柱 φ34×2.0t×300
GR-285GA-Y	8,300円		黄				
GR-285GB-WY	8,100円	両面	白/黄	L=285	ガードレール アルミキャップ式 φ114.3用		
GR-285GB-YY	8,100円		黄/黄				
GR-285GB-W	7,650円	片面	白	L=285	ガードレール アルミキャップ式 φ114.3用		
GR-285GB-Y	7,650円		黄				

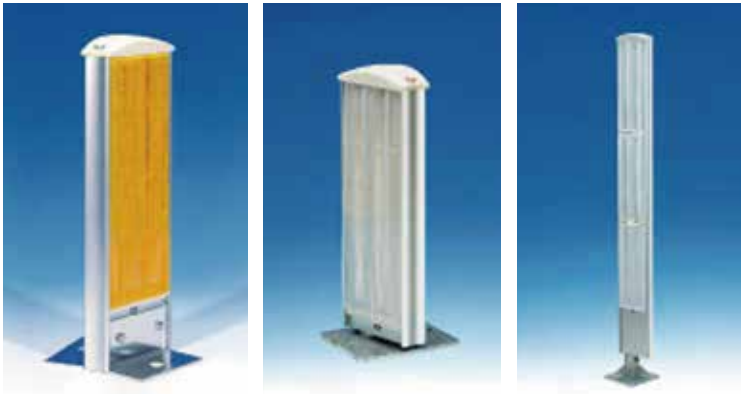
★リフレクター（反射板）ライムイエロー色（YG）も製作できます。 ★親バンドサイズは、φ60.5・φ76.3・φ89.1もあります。

景観色ダークブラウン対応可能
(別途御見積)

ワイドポスト

ワイドポスト

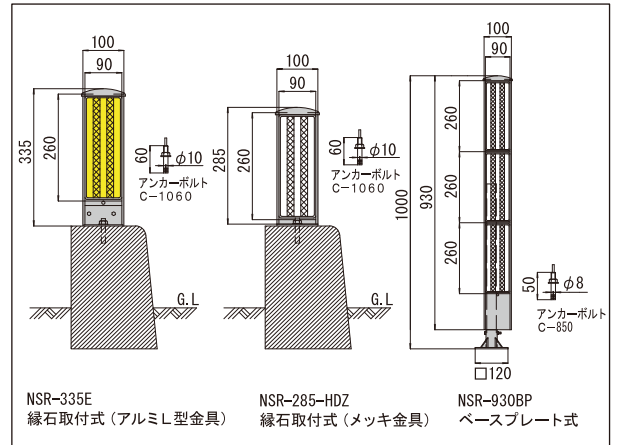
● 構造物取付式



NSR-335E

NSR-285-HDZ

NSR-930BP



型番	設計価格	リフレクター			本体寸法	規格	オプション	取付支柱等
NSR-335E-WY	7,650円	両面	白/黄	各1段	L=335	アルミL型 金具式	フタ リフレクター	アンカーボルト C-1060
NSR-335E-YY	7,650円		黄/黄					
NSR-335E-W	7,200円	片面	白	1段				
NSR-335E-Y	7,200円		黄					
NSR-285WY-HDZ	8,400円	両面	白/黄	各1段	L=285	メッキ金具式		アンカーボルト C-1060
NSR-285YY-HDZ	8,400円		黄/黄					
NSR-285W-HDZ	7,950円	片面	白	1段				
NSR-285Y-HDZ	7,950円		黄					
NSR-930BP-WY	17,300円	両面	白/黄	各3段	L=930	アルミベース プレート式		アルミ支柱 φ34×2.0t×800
NSR-930BP-YY	17,300円		黄/黄					
NSR-930BP-W	16,050円	片面	白	3段				アンカーボルト C-850
NSR-930BP-Y	16,050円		黄					

★リフレクター（反射板）ライムイエロー色（YG）も製作できます。

ワイドポスト

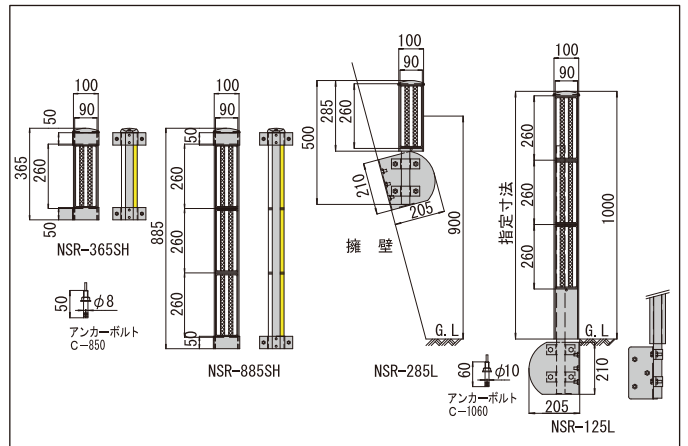
● 側壁・擁壁取付式



NSR-365SH
NSR-885SH

NSR-285L

NSR-125L



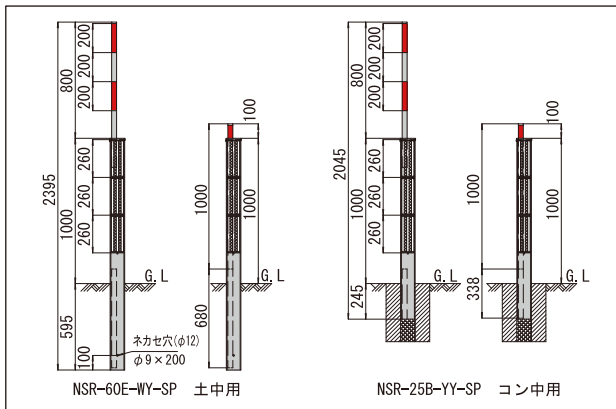
型番	設計価格	リフレクター			本体寸法	規格	オプション	取付支柱等
NSR-365SH-WY	9,750円	両面	白/黄	各1段	L=365	アルミ 側壁金具式	フタ リフレクター	アンカーボルトC-850
NSR-365SH-YY	9,750円		黄/黄					
NSR-365SH-W	9,300円	片面	白	1段				
NSR-365SH-Y	9,300円		黄					
NSR-885SH-WY	15,950円	両面	白/黄	各3段	L=885			
NSR-885SH-YY	15,950円		黄/黄					
NSR-885SH-W	14,700円	片面	白	3段				
NSR-885SH-Y	14,700円		黄					
NSR-285L-WY	13,050円	両面	白/黄	各1段	L=285	擁護用 自在金具式 (溶融亜鉛メッキ)		アルミ支柱 φ34×2.0t×500 アンカーボルト C-1060
NSR-285L-YY	13,050円		黄/黄					
NSR-285L-W	12,600円	片面	白	1段				
NSR-285L-Y	12,600円		黄					
NSR-125L-WY	22,350円	両面	白/黄	各3段	L=1250 ※寸法指定 対応			アルミ支柱 φ34×2.0t×800
NSR-125L-YY	22,350円		黄/黄					
NSR-125L-W	21,100円	片面	白	3段				アンカーボルト C-1060
NSR-125L-Y	21,100円		黄					

★リフレクター（反射板）ライムイエロー色（YG）も製作できます。

● スノーポール兼用タイプ



NSR-60E・25B-SP



型番	設計価格	リフレクター			本体寸法	規格	オプション	スノーポール部
NSR-60E-WY-SP	21,700円	両面	白/黄	各3段	L=1600	土中用	リフレクター	アルミ支柱 φ34×2.0t×1000 赤色反射シート200mm×2段 ワンタッチ回転収納式
NSR-60E-YY-SP	21,700円		黄/黄					
NSR-60E-W-SP	20,400円	片面	白	3段	L=1250	コン中用	リフレクター	
NSR-60E-Y-SP	20,400円		黄					
NSR-25B-WY-SP	20,500円	両面	白/黄	各3段	L=1250	コン中用	リフレクター	
NSR-25B-YY-SP	20,500円		黄/黄					
NSR-25B-W-SP	19,250円	片面	白	3段	L=1250	コン中用	リフレクター	
NSR-25B-Y-SP	19,250円		黄					

★リフレクター（反射板）ライムイエロー色（YG）も製作できます。

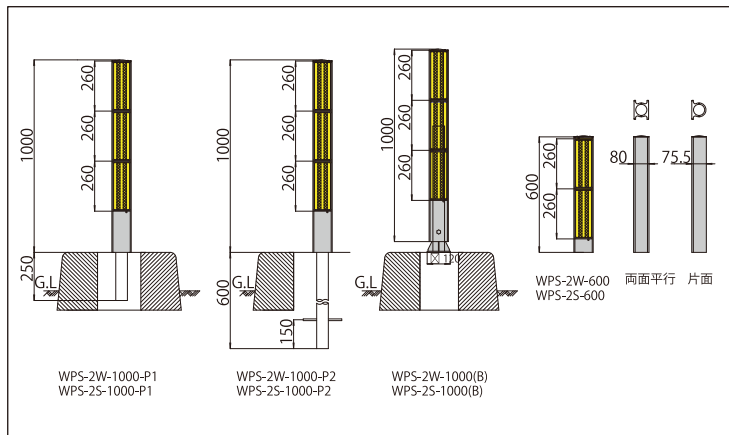
● ワイドポストⅡ型 中央分離帯用



WPS-2W・2S-1000



WPS-2W・2S-600



型番	設計価格	リフレクター			本体寸法	規格	取付支柱等
WPS-2W-1000	12,500円	両面 (平行)	黄/黄	各3段	L=1000	本体のみ	なし
WPS-2W-1000-P1	15,450円					コン中用	φ60.5×935
WPS-2W-1000-P2	16,450円					土中用	φ60.5×1435
WPS-2S-1000	11,250円	片面	黄	3段	L=1000	本体のみ	なし
WPS-2S-1000-P1	14,200円					コン中用	φ60.5×935
WPS-2S-1000-P2	15,150円					土中用	φ60.5×1435
WPS-2W-600	8,600円	両面 (平行)	黄/黄	各2段	L=600	本体のみ	なし
WPS-2W-600-P1	11,550円					コン中用	φ60.5×800
WPS-2S-600	7,800円					片面	なし
WPS-2S-600-P1	10,750円	両面(平行)	黄/黄	各3段	L=1000	コン中用	φ60.5×800
WPS-2W-1000(B)	29,400円					本体のみ	なし
WPS-2S-1000(B)	28,050円					片面	なし
WPS-2W-600(B)	25,500円	両面(平行)	黄/黄	各2段	L=600	ベースプレート式	φ60.5×650×□120 (溶融亜鉛メッキ)
WPS-2S-600(B)	24,700円						

★リフレクター（反射板）ライムイエロー色（YG）も製作できます。



景観色ダークブラウン対応可能
(別途御見積)

ワイドポスト

線形誘導標

● カーブアイ



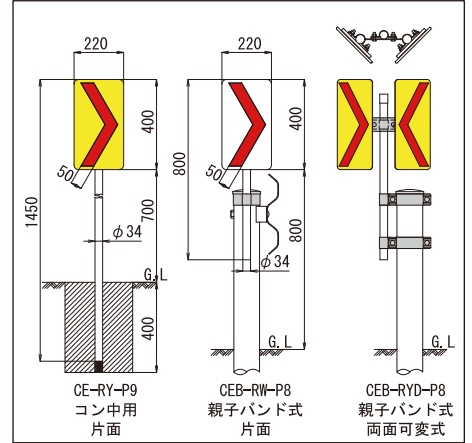
CE-RY-P9



CEB-RW-P8



CE-RYD



型番	設計価格	規格	反射体	支柱径	支柱長さ	支柱材質	本体・防護柵用取付金具
CE-RY (赤・黄)	5,400円	ヘッドのみ	片面				リフレクター (赤)
CE-RYD (赤・黄)	16,950円	取付金具φ34用	両面可変式				基板 (黄) H400×W220 ポリカーボネート樹脂
CE-RY-P9 (赤・黄)	9,550円	L=1450	片面				
CE-RYD-P9 (赤・黄)	21,100円	コン中用	両面可変式	φ34	1435	亜鉛メッキ 静電粉体 塗装 (白)	防護柵用親子バンド (溶融亜鉛メッキ)
CEB-RY-P8 (赤・黄)	10,050円	L=800	片面		800		片面1カ所、両面2カ所止め
CEB-RYD-P8 (赤・黄)	22,900円	防護柵用	両面可変式				
CE-RW (赤・白)	5,400円	ヘッドのみ	片面				リフレクター (赤)
CE-RWD (赤・白)	16,950円	取付金具φ34用	両面可変式				基板 (白) H400×W220 ポリカーボネート樹脂
CE-RW-P9 (赤・白)	9,550円	L=1450	片面				
CE-RWD-P9 (赤・白)	21,100円	コン中用	両面可変式	φ34	1435	亜鉛メッキ 静電粉体 塗装 (白)	防護柵用親子バンド (溶融亜鉛メッキ)
CEB-RW-P8 (赤・白)	10,050円	L=800	片面		800		片面1カ所、両面2カ所止め
CEB-RWD-P8 (赤・白)	22,900円	防護柵用	両面可変式				

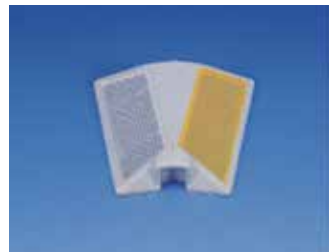
★支柱を溶融亜鉛メッキ鋼管にした場合 コン中用:φ34×1435 1,450円増 GR用:φ34×800 800円増
★防護柵用の親子バンドサイズは、φ60.5・φ76.3・φ89.1・φ114.3・φ139.8があります。

縁石マーカ

● キャットアイマーカ



DR-210



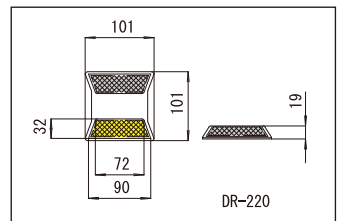
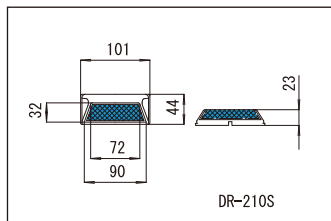
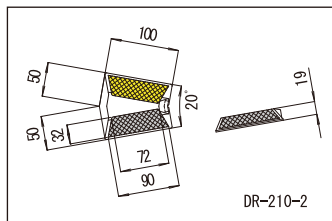
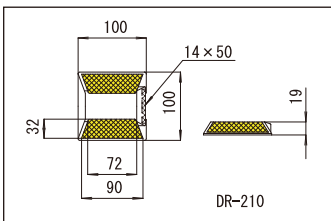
DR-210-2



DR-210S



DR-220



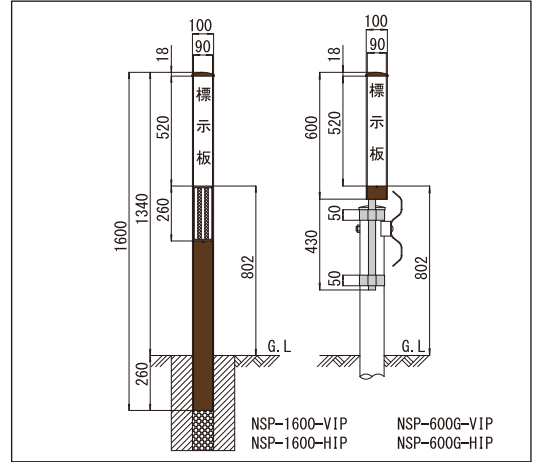
型番	設計価格	材質	仕様	リフレクター
DR-210	1,250円		100×100×19 接着剤使用量: 50g	白/白 (C/C)・黄/黄 (DGA/DGA) 黄/白 (DGA/C)・赤/赤 (R/R)
DR-210-2 角度付仕様	1,500円	リフレクター: アクリル樹脂 本体: ABS樹脂	63/98×100×19 接着剤使用量: 50g	黄/白 (DGA/C)
DR-210S 片面仕様	650円		44×101×23 接着剤使用量: 25g	白 (C)・黄 (DGA)・赤 (R)・緑 (G)・青 (B)
DR-220 充填剤仕様	1,250円		101×101×19 接着剤使用量: 50g 充填剤: エポキシ系樹脂	白/白 (C/C)・黄/黄 (DGA/DGA) 黄/白 (DGA/C)・赤/赤 (R/R) 緑/緑 (G/G)・青/青 (B/B)
マーカボンドC	3,400円	内容量: 1kg	エポキシ系2液性 チューブタイプ	配合割合 主剤: 硬化剤 500g: 500g

景観型距離標/地点標 New Style Post

- 道路管理者や道路利用者に役立つ距離標や地点名による情報提供とリフレクターによる視線誘導を兼ね備えております。
- 一定の間隔で設置することにより、表示板の反射シートとリフレクターで、特に夜間ドライバーを安全に誘導することができます。



★本体色：ダークブラウン色



● 路側帯用・防護柵親子バンド式

型番	設計価格	本体寸法	規格	仕様	リフレクター・標示板
NSP-1600-VIP	60,900円	L=1600	路側帯用	距離標	白/黄×各1段 広角プリズム型反射シート
NSP-600G-VIP	59,400円	L=600	防護柵用親子バンド式	距離標	リフレクターなし 広角プリズム型反射シート
NSP-1600-HIP	38,550円	L=1600	路側帯用	地点標	白/黄×各1段 カプセルプリズム型反射シート
NSP-600G-HIP	37,050円	L=600	防護柵用親子バンド式	地点標	リフレクターなし カプセルプリズム型反射シート

★本体色：ダークブラウン色

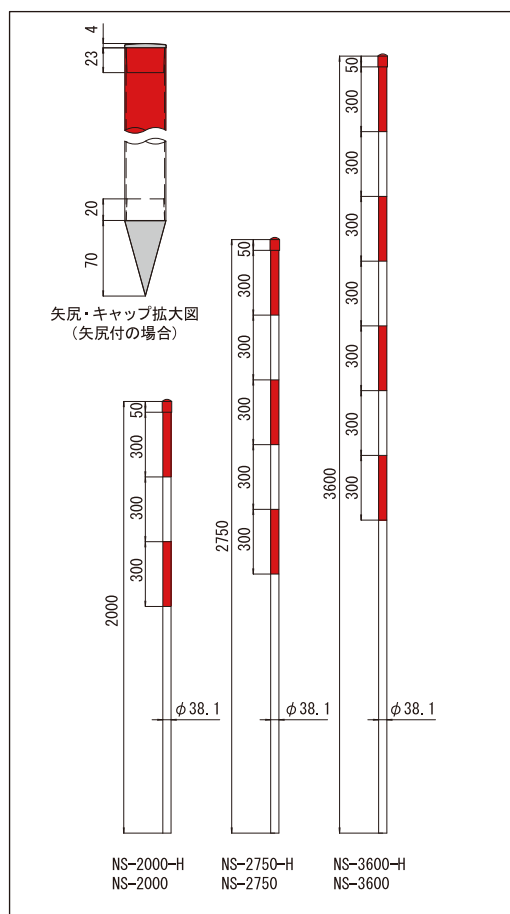
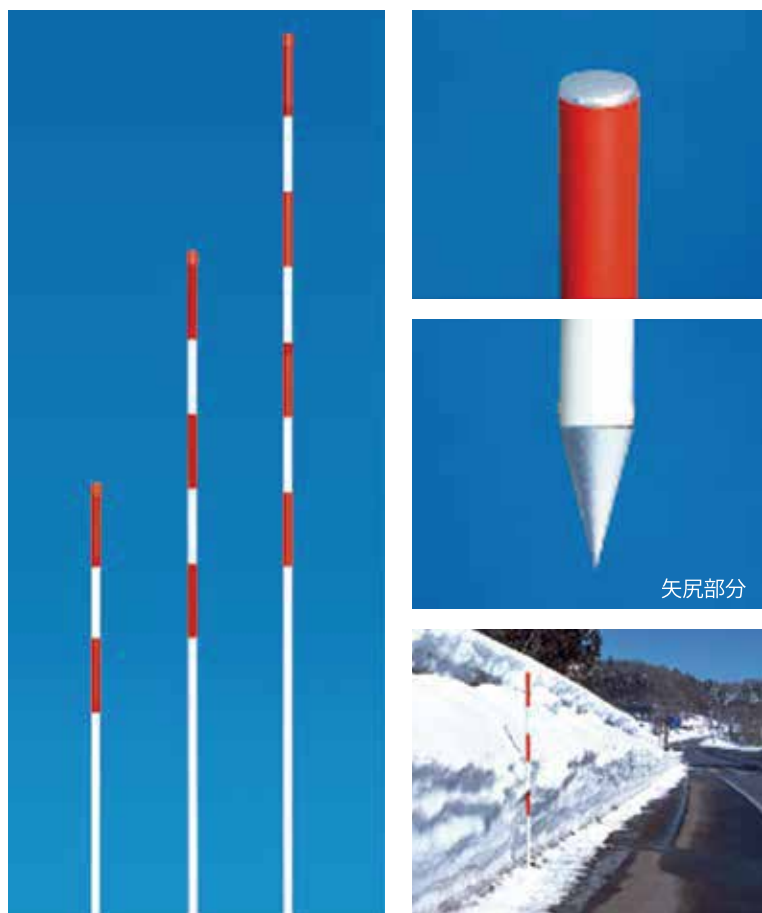
特注品施工事例

●上記以外にもご要望に応じた各種仕様をご提案させていただきます。



単柱式スノーポール

● 鋼管スノーポール



▼赤色300mm反射シートタイプ (矢尻なし：赤樹脂キャップ 矢尻付：アルミ内キャップ)

型番	設計価格	規格	支柱径	支柱材質	仕様
NS-2000-H	4,400円	L=2000	φ38.1×t1.2	亜鉛メッキ 静電粉体塗装 (白)	反射シート：赤色300mm×2段
NS-2000-H 矢尻付	5,300円				
NS-2750-H	5,450円	L=2750			反射シート：赤色300mm×3段
NS-2750-H 矢尻付	6,350円				
NS-3600-H	6,850円	L=3600			反射シート：赤色300mm×4段
NS-3600-H 矢尻付	7,750円				

※反射シート段数の追加が可能です。1段増すごとに300円アップとなります。

▼赤色300mmスクリーン印刷タイプ (矢尻なし：赤樹脂キャップ 矢尻付：アルミ内キャップ) ※受注生産品となります。

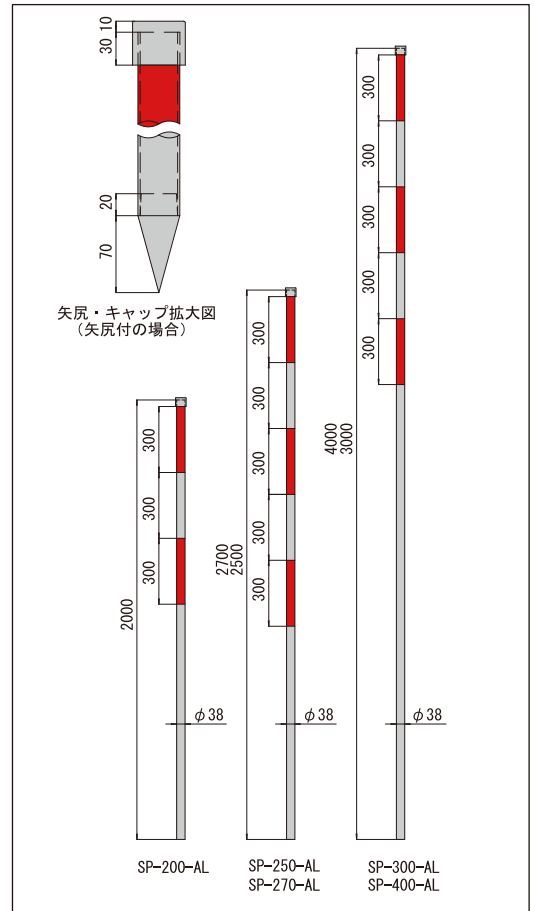
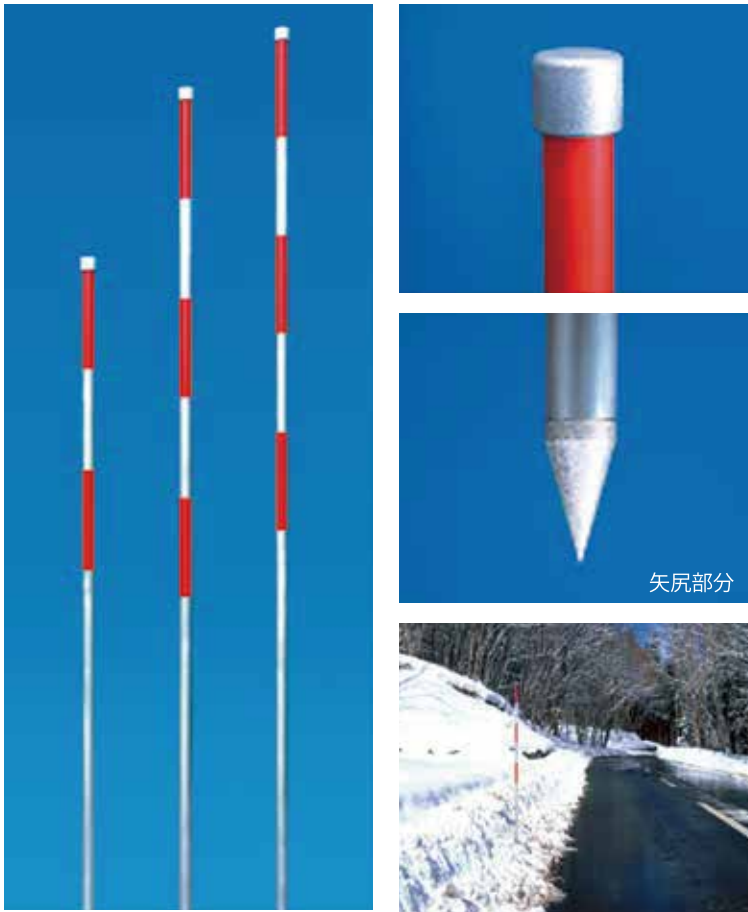
型番	設計価格	規格	支柱径	支柱材質	仕様
NS-2000	4,350円	L=2000	φ38.1×t1.2	亜鉛メッキ 静電粉体塗装 (白)	スクリーン印刷：赤色300mm×2段 反射シート：赤色50mm×2ヶ所
NS-2000 矢尻付	5,250円				
NS-2750	5,300円	L=2750			スクリーン印刷：赤色300mm×3段 反射シート：赤色50mm×2ヶ所
NS-2750 矢尻付	6,200円				
NS-3600	6,600円	L=3600			スクリーン印刷：赤色300mm×4段 反射シート：赤色50mm×2ヶ所
NS-3600 矢尻付	7,500円				

● 矢尻付：アルミ外キャップ仕様も製作可能です。

※ 価格はお問合わせください。

● L=3600 は配達不可や追加運賃の地域がありますのでお問合わせください。

● アルミスノーポール



▼赤色300mm反射シートタイプ (アルミ外キャップ)

型番	設計価格	規格	支柱径	支柱材質	仕様			
SP-200-AL	4,400円	L=2000	φ38×t 2.0	アルミ支柱	反射シート：赤色300mm×2段 ※3段貼り可能 (250円増)			
SP-200-AL 矢尻付	5,100円							
SP-250-AL	5,650円	L=2500			アルミ支柱	反射シート：赤色300mm×3段		
SP-250-AL 矢尻付	6,350円							
SP-270-AL	5,650円	L=2700					アルミ支柱	反射シート：赤色300mm×3段
SP-270-AL 矢尻付	6,350円							
SP-300-AL	6,200円	L=3000	アルミ支柱	反射シート：赤色300mm×3段				
SP-300-AL 矢尻付	6,900円							
SP-400-AL	8,250円	L=4000			アルミ支柱	反射シート：赤色300mm×3段		
SP-400-AL 矢尻付	8,950円							

※反射シート段数の追加が可能です。1段増すごとに300円アップとなります。

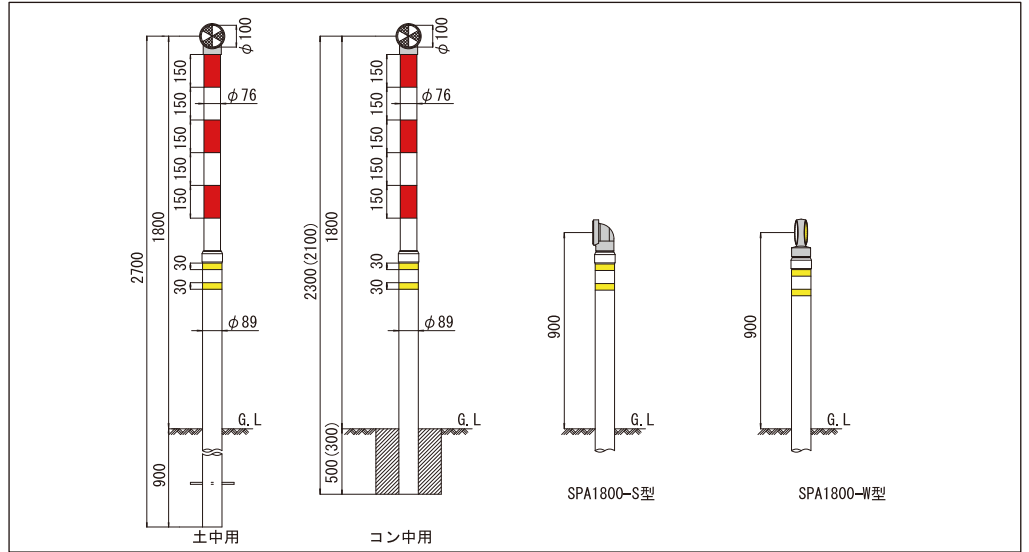
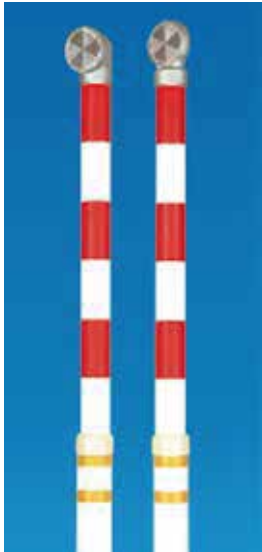
- 矢尻なし：赤樹脂キャップ仕様も製作可能です。
- 矢尻付：アルミ内キャップ仕様も製作可能です。
- ※ 価格はお問合わせください。
- L=4000 は配達不可や追加運賃の地域がありますのでお問合わせください。

スノーポール兼用デリニエーター SPAシリーズ

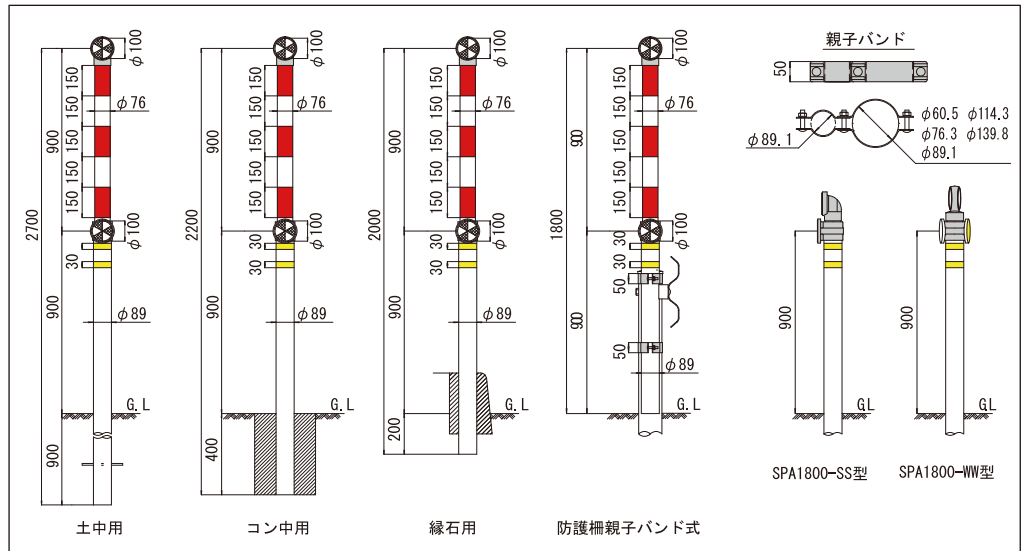
(ワンタッチ回転収納式) リサイクルポリエチレンパイプ (φ89-φ76)



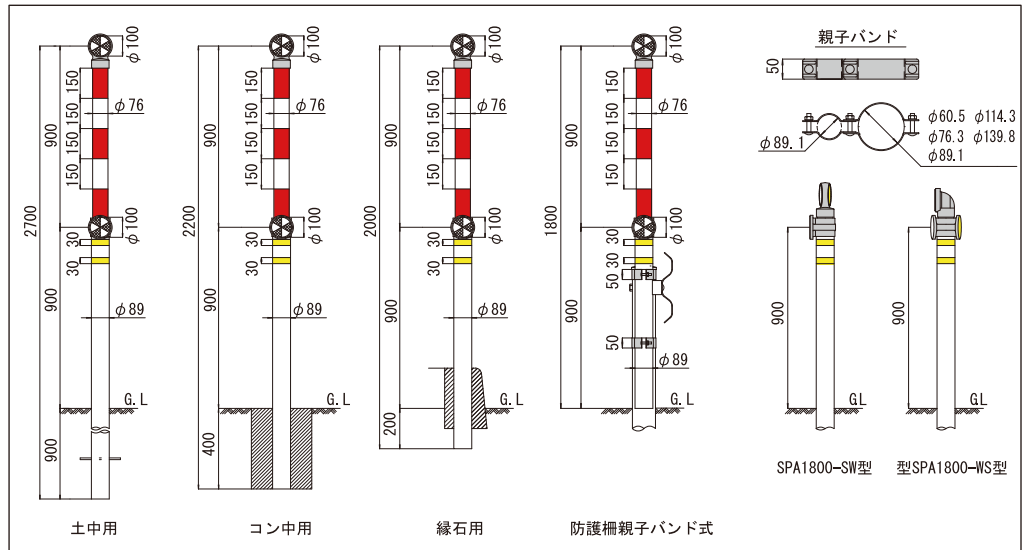
● SPA1800-S型/W型



● SPA1800-SS型/WW型



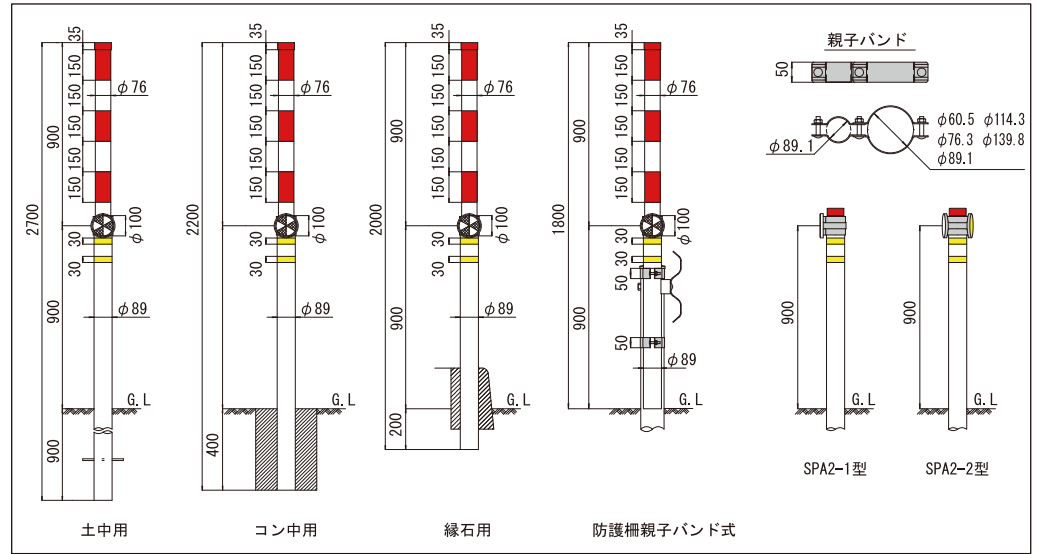
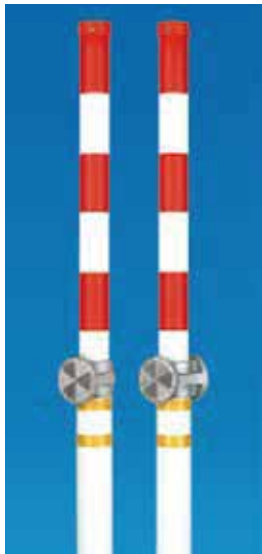
● SPA1800-SW型/WS型



スノーポール兼用デリニエーター

● SPA2-1型/2-2型

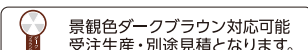
リサイクルエコ製品



型番	設計価格	規格	埋込寸法	反射体		支柱材質	オプション	上部支柱反射シート	
				下部	上部				
SPA1800-S型-E	13,950円	L=2700	l=900	なし	φ100 片面				
SPA1800-S型-C23	13,600円	L=2300	l=500	樹脂キャップ	φ100 片面 (白 or 黄)				
SPA1800-S型-C21	13,600円	L=2100	l=300						
SPA1800-W型-E	14,650円	L=2700	l=900			なし	φ100 両面		
SPA1800-W型-C23	14,300円	L=2300	l=500	樹脂キャップ	φ100 両面 (白 / 黄)				
SPA1800-W型-C21	14,300円	L=2100	l=300						
SPA1800-SS型-E	16,000円	L=2700	l=900			なし	φ100 片面		
SPA1800-SS型-C	15,400円	L=2200	l=400	φ100 片面 (白 or 黄)	φ100 片面 (白 or 黄)				
SPA1800-SS型-R	15,200円	L=2000	l=200						
SPA1800-SS型-GR	19,400円	L=1800	親子バンド2組付						
SPA1800-WW型-E	17,350円	L=2700	l=900	φ100 両面 (白 / 黄)	φ100 両面 (白 / 黄)	リサイクル ポリエチレンパイプ 下部: φ89×φ80 上部: φ76×φ68	赤色150mm 3段貼		
SPA1800-WW型-C	16,750円	L=2200	l=400						
SPA1800-WW型-R	16,550円	L=2000	l=200						
SPA1800-WW型-GR	20,750円	L=1800	親子バンド2組付						
SPA1800-SW型-E	16,650円	L=2700	l=900	φ100 片面 (白 or 黄)	φ100 両面 (白 / 黄)	リサイクル	フタ 対応		
SPA1800-SW型-C	16,050円	L=2200	l=400						
SPA1800-SW型-R	15,850円	L=2000	l=200						
SPA1800-SW型-GR	20,050円	L=1800	親子バンド2組付						
SPA1800-WS型-E	16,900円	L=2700	l=900	φ100 両面 (白 / 黄)	φ100 片面 (白 or 黄)				
SPA1800-WS型-C	16,300円	L=2200	l=400						
SPA1800-WS型-R	16,100円	L=2000	l=200						
SPA1800-WS型-GR	20,300円	L=1800	親子バンド2組付						
SPA2-1型-E	14,100円	L=2700	l=900	φ100 片面 (白 or 黄)	なし				
SPA2-1型-C	13,500円	L=2200	l=400	樹脂キャップ	樹脂キャップ				
SPA2-1型-R	13,300円	L=2000	l=200						
SPA2-1型-GR	17,500円	L=1800	親子バンド2組付						
SPA2-2型-E	15,100円	L=2700	l=900	φ100 両面 (白 / 黄)	なし				
SPA2-2型-C	14,500円	L=2200	l=400	樹脂キャップ	樹脂キャップ				
SPA2-2型-R	14,300円	L=2000	l=200						
SPA2-2型-GR	18,500円	L=1800	親子バンド2組付						

★土中用 (E) : L=2700、コン中用 (C) : L=2300、2200、2100、縁石用 (R) : L=2000

★防護柵用 (GR) : L=1800 親子バンドはφ60.5・φ76.3・φ89.1φ114.3・φ139.8があります。



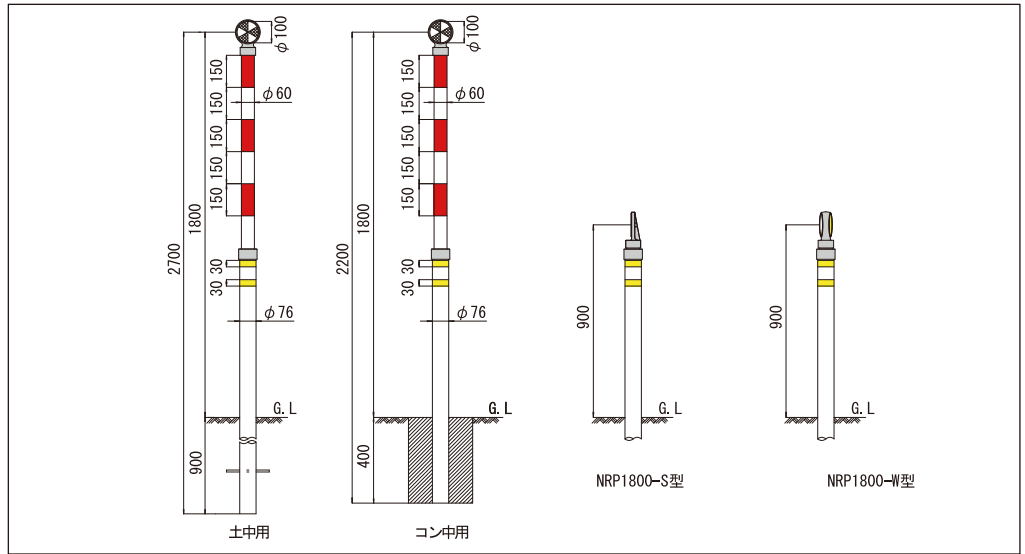
スノーポール兼用デリニエーター

スノーポール兼用デリニエーター NRPシリーズ

(ワンタッチ回転収納式) リサイクルポリエチレンパイプ (φ76-φ60.5)

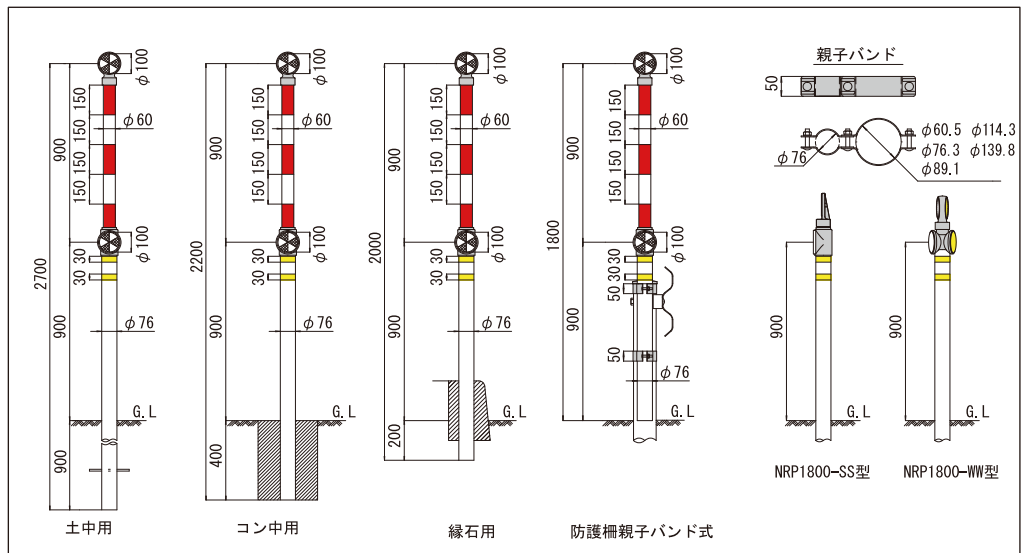
 リサイクルエコ製品

● NRP1800-S型 / W型



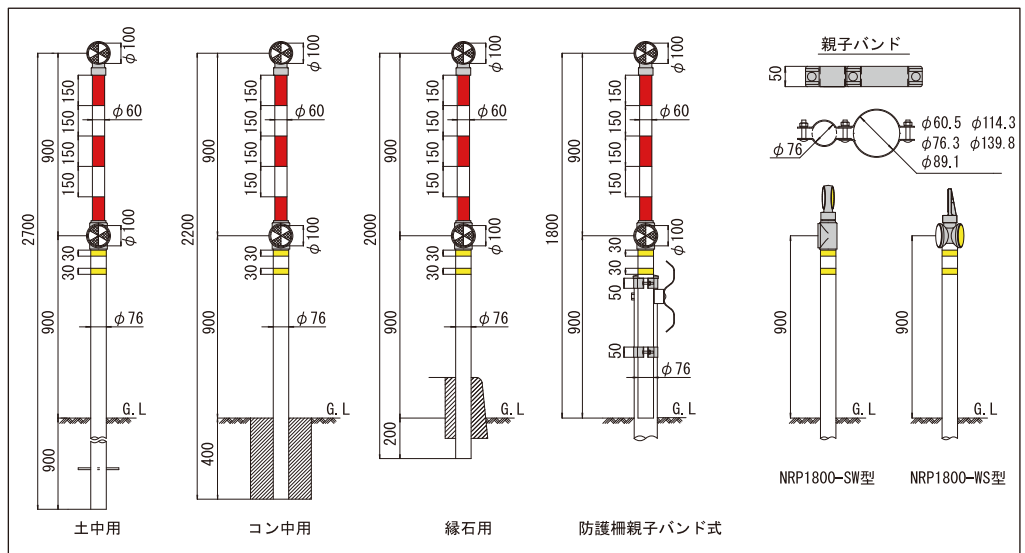
● NRP1800-SS型 / WW型

 リサイクルエコ製品



● NRP1800-SW型 / WS型

 リサイクルエコ製品

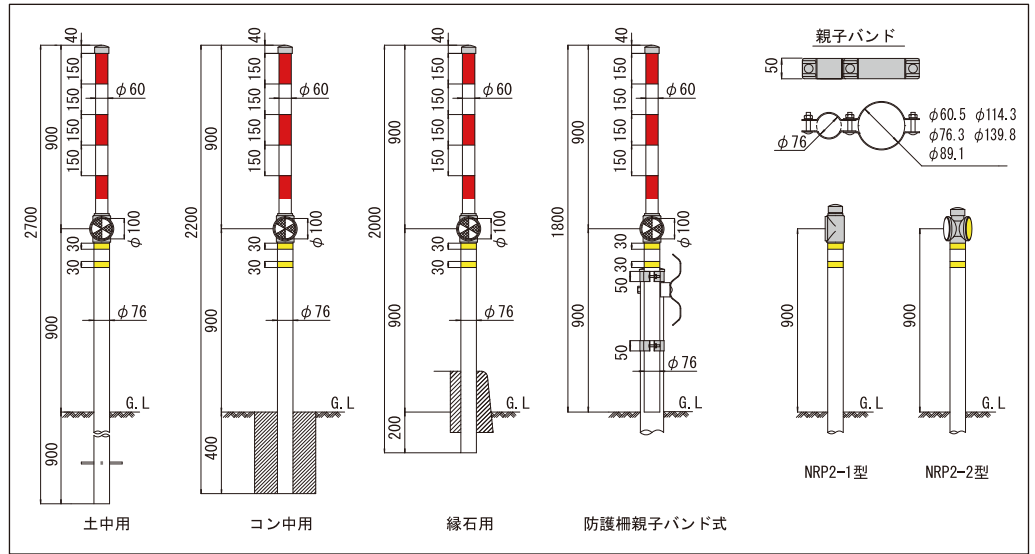


スノーポール兼用デリニエーター



リサイクルエコ製品

● NRP2-1型/2-2型



型番	設計価格	規格	埋込寸法	反射体		支柱材質	上部支柱反射シート
				下部	上部		
NRP1800-S型-E	13,950円	L=2700	L=900	なし	φ100 片面		
NRP1800-S型-C	13,600円	L=2200	L=400	アルミキャップ	(白 or 黄)		
NRP1800-W型-E	14,650円	L=2700	L=900	なし	φ100 両面		
NRP1800-W型-C	14,300円	L=2200	L=400	アルミキャップ	(白 / 黄)		
NRP1800-SS型-E	16,000円	L=2700	L=900				
NRP1800-SS型-C	15,400円	L=2200	L=400	φ100 片面	φ100 片面		
NRP1800-SS型-R	15,200円	L=2000	L=200	(白 or 黄)	(白 or 黄)		
NRP1800-SS型-GR	19,400円	L=1800	親子バンド2組付				
NRP1800-WW型-E	17,350円	L=2700	L=900				
NRP1800-WW型-C	16,750円	L=2200	L=400	φ100 両面	φ100 両面		
NRP1800-WW型-R	16,550円	L=2000	L=200	(白 / 黄)	(白 / 黄)		
NRP1800-WW型-GR	20,750円	L=1800	親子バンド2組付				
NRP1800-SW型-E	16,650円	L=2700	L=900			リサイクル ポリエチレンパイプ	
NRP1800-SW型-C	16,050円	L=2200	L=400	φ100 片面	φ100 両面	下部：φ76×φ68 上部：φ60.5×φ51	赤色150mm 3段貼
NRP1800-SW型-R	15,850円	L=2000	L=200	(白 or 黄)	(白 / 黄)		
NRP1800-SW型-GR	20,050円	L=1800	親子バンド2組付				
NRP1800-WS型-E	16,900円	L=2700	L=900				
NRP1800-WS型-C	16,300円	L=2200	L=400	φ100 両面	φ100 片面		
NRP1800-WS型-R	16,100円	L=2000	L=200	(白 / 黄)	(白 or 黄)		
NRP1800-WS型-GR	20,300円	L=1800	親子バンド2組付				
NRP2-1型-E	14,100円	L=2700	L=900				
NRP2-1型-C	13,500円	L=2200	L=400	φ100 片面	なし		
NRP2-1型-R	13,300円	L=2000	L=200	(白 or 黄)	アルミキャップ		
NRP2-1型-GR	17,500円	L=1800	親子バンド2組付				
NRP2-2型-E	15,100円	L=2700	L=900				
NRP2-2型-C	14,500円	L=2200	L=400	φ100 両面	なし		
NRP2-2型-R	14,300円	L=2000	L=200	(白 / 黄)	アルミキャップ		
NRP2-2型-GR	18,500円	L=1800	親子バンド2組付				

★土中用 (E) : L=2700、コン中用 (C) : L=2200、縁石用 (R) : L=2000

★防護柵用 (GR) : L=1800 親バンドはφ60.5・φ76.3・φ89.1φ114.3・φ139.8があります。

スノーポール兼用デリニエーター

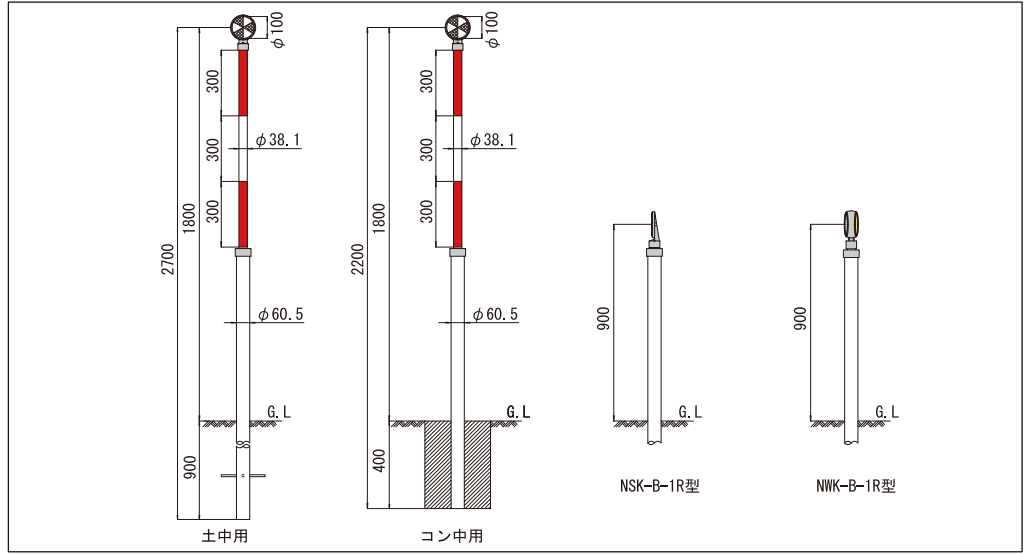
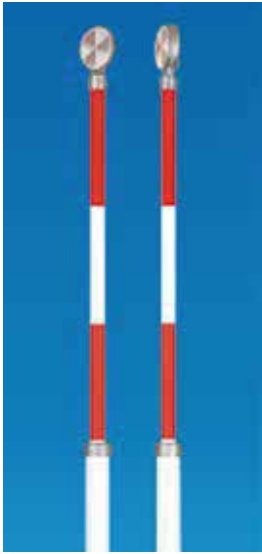


リサイクルポリエチレンパイプ使用

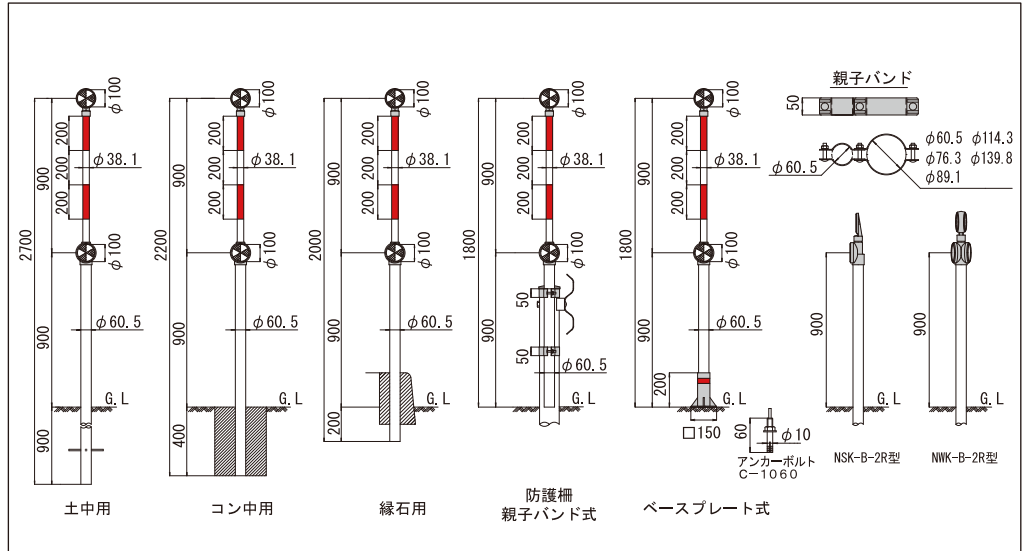
スノーポール兼用デリニエーター NSK/NWKシリーズ

(ワンタッチ回転収納式) 鋼管タイプ (φ60.5-φ38.1)

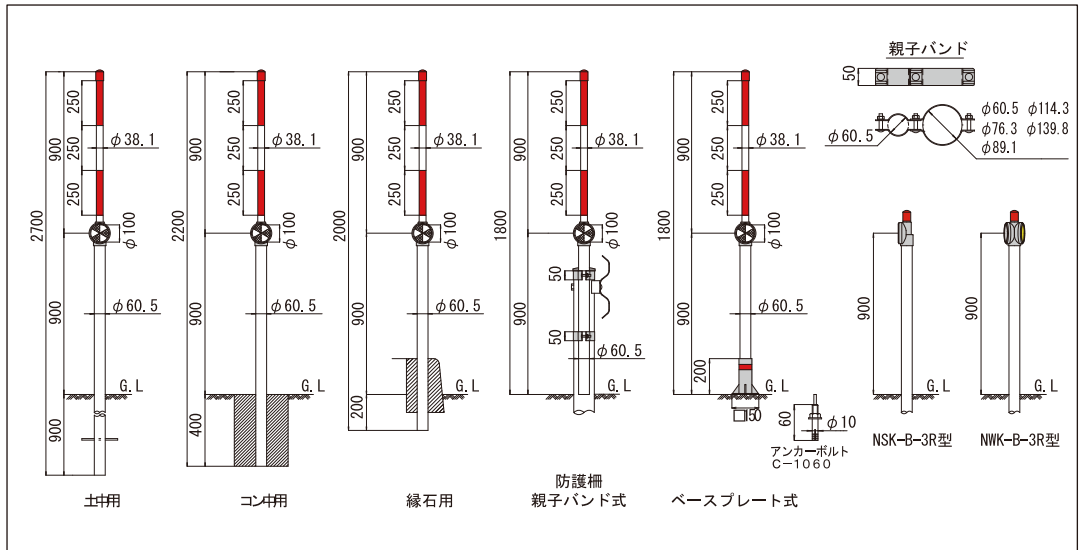
● NSK-B-1R型 / NWK-B-1R型



● NSK-B-2R型 / NWK-B-2R型

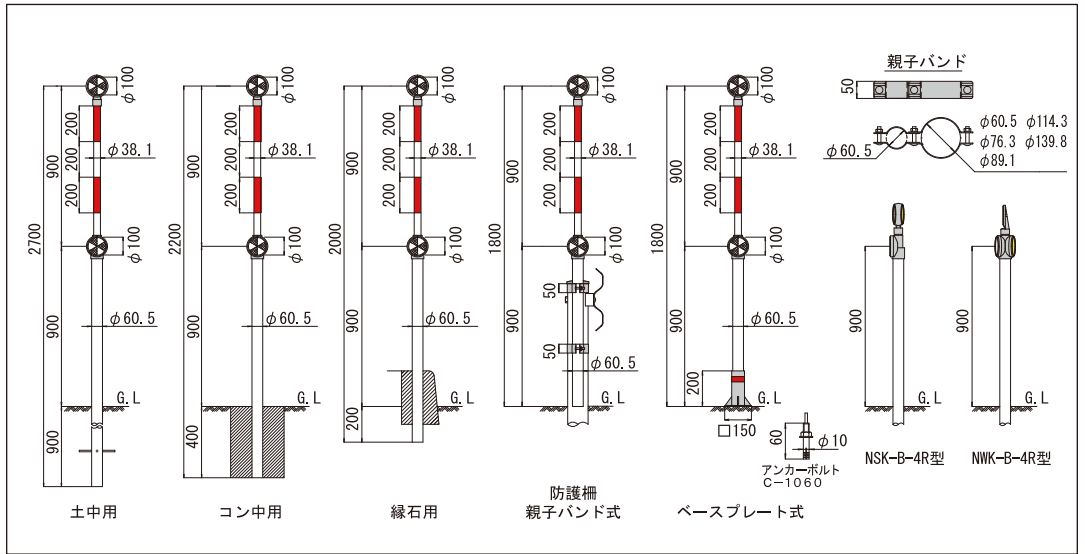



● NSK-B-3R型 / NWK-B-3R型



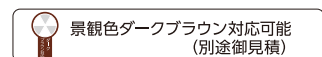
スノーポール兼用デリニエーター

● NSK-B-4R型/NWK-B-4R型



型番	設計価格	規格	埋込寸法	反射体		支柱材質	オプション	上部支柱反射シート
				下部	上部			
NSK-B-1R型-E	13,400円	L=2700	L=900	なし	φ100 片面			
NSK-B-1R型-C	12,000円	L=2200	L=400	アルミキャップ	φ100 片面 (白 or 黄)			赤色300mm
NWK-B-1R型-E	14,050円	L=2700	L=900	なし	φ100 片面			2段貼
NWK-B-1R型-C	12,650円	L=2200	L=400	アルミキャップ	φ100 両面 (白 / 黄)			
NSK-B-2R型-E	13,900円	L=2700	L=900					
NSK-B-2R型-C	12,500円	L=2200	L=400	φ100 片面 (白 or 黄)	φ100 片面 (白 or 黄)			
NSK-B-2R型-R	12,500円	L=2000	L=200					
NSK-B-2R型-GR	16,000円	L=1800	親子バンド2組付					
NSK-B-2R型-BP	18,050円	L=1800	アルミベースプレート式					赤色200mm
NWK-B-2R型-E	14,750円	L=2700	L=900					2段貼
NWK-B-2R型-C	13,350円	L=2200	L=400	φ100 両面 (白 / 黄)	φ100 両面 (白 / 黄)			
NWK-B-2R型-R	13,350円	L=2000	L=200					
NWK-B-2R型-GR	16,850円	L=1800	親子バンド2組付					
NWK-B-2R型-BP	18,900円	L=1800	アルミベースプレート式					
NSK-B-3R型-E	12,700円	L=2700	L=900			垂鉛メッキ 静電粉体塗装 (白)	 フラアーク対応	
NSK-B-3R型-C	11,300円	L=2200	L=400	φ100 片面 (白 or 黄)	なし	下部: φ60.5×t2.3 上部: φ38.1×t1.6		赤色250mm
NSK-B-3R型-R	11,300円	L=2000	L=200		樹脂キャップ			2段貼
NSK-B-3R型-GR	14,800円	L=1800	親子バンド2組付					
NSK-B-3R型-BP	16,850円	L=1800	アルミベースプレート式					
NWK-B-3R型-E	12,900円	L=2700	L=900					
NWK-B-3R型-C	11,500円	L=2200	L=400	φ100 両面 (白 / 黄)	なし			
NWK-B-3R型-R	11,500円	L=2000	L=200		樹脂キャップ			
NWK-B-3R型-GR	15,000円	L=1800	親子バンド2組付					
NWK-B-3R型-BP	17,050円	L=1800	アルミベースプレート式					
NSK-B-4R型-E	14,500円	L=2700	L=900					
NSK-B-4R型-C	13,100円	L=2200	L=400	φ100 片面 (白 or 黄)	φ100 両面 (白 / 黄)			
NSK-B-4R型-R	13,100円	L=2000	L=200					
NSK-B-4R型-GR	16,600円	L=1800	親子バンド2組付					
NSK-B-4R型-BP	18,650円	L=1800	アルミベースプレート式					赤色200mm
NWK-B-4R型-E	13,900円	L=2700	L=900					2段貼
NWK-B-4R型-C	12,500円	L=2200	L=400	φ100 両面 (白 / 黄)	φ100 片面 (白 or 黄)			
NWK-B-4R型-R	12,500円	L=2000	L=200					
NWK-B-4R型-GR	16,000円	L=1800	親子バンド2組付					
NWK-B-4R型-BP	18,050円	L=1800	アルミベースプレート式					

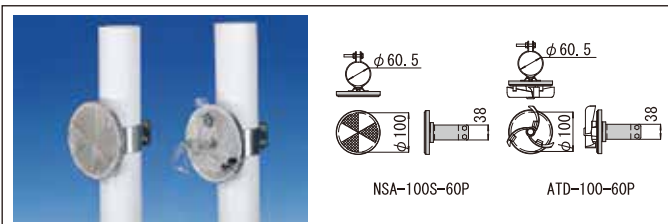
★土中用 (E) : L=2700、コン中用 (C) : L=2200、縁石用 (R) : L=2000 ★アルミベースプレート式 (BP) : L=1800 アンカーボルト C-1060 付
 ★防護柵用 (GR) : L=1800 親子バンドはφ60.5・φ76.3・φ89.1φ114.3・φ139.8があります。
 ★土中用 (E24) : L=2400 埋込寸法 L=600 も製作できます。価格はお問合わせください。
 ★上部支柱 : アルミφ38×2.0t 仕様も製作可能です。価格はお問合わせください。



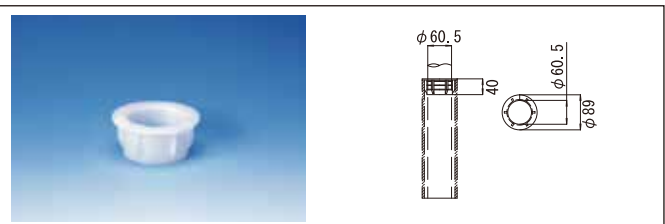
スノーポール兼用ポリエーター

各種部材・金具

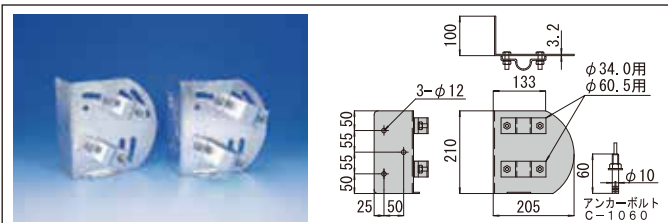
● 各種部材



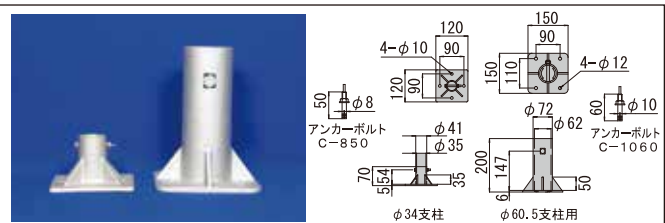
型番	設計価格
NSA-100S-60P (リフレクターφ100片面)	3,150円
ATD-100S-60P (リフレクターφ100片面/防塵)	4,750円
仕様	
片面 φ60.5支柱用	リフレクター:ポリカボネート樹脂(白・黄) 金具:アルミ板(SUS M6×45 B/N付)
片面 防塵 φ60.5支柱用	リフレクター:メタクリル樹脂(白・黄) プロペラ:ポリカボネート樹脂 金具:アルミ板(SUS M6×45 B/N付)



型番	設計価格
回転止め(φ60.5支柱用)	600円
仕様	
ゴム系樹脂 ※硬質塩化ビニール管(VP75)を別途ご用意ください	

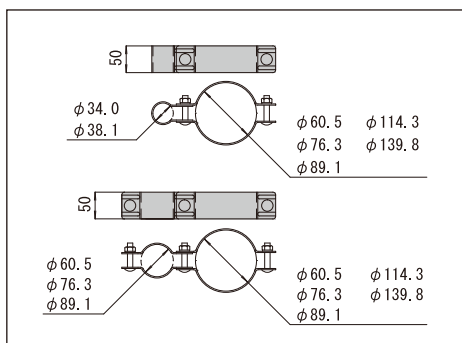


型番	設計価格
擁壁用自在金具 φ34支柱用	6,950円
擁壁用自在金具 φ60.5支柱用	7,250円
仕様	
本体:鋼板 t=3.2(溶融亜鉛メッキ) 取付金具(Uバンド):アルミニウム合金押出成形材(φ34・φ60.5) アンカーボルト:C-1060×3本 ※0°~25°の勾配に設置可能	



型番	設計価格
アルミベースプレート φ34支柱用 120×120	3,750円
アルミベースプレート φ60.5支柱用 150×150	6,150円
仕様	
本体:アルミニウム合金鋳物 取付ボルト: φ34支柱用 M6×55/SUS φ60.5支柱用 M10×80/溶融亜鉛メッキ アンカーボルト: φ34支柱用 C-850×4本 φ60.5支柱用 C-1060×4本	

● 親子バンド



子バンド径	親バンド径	設計価格	仕様
φ34	φ60.5	1,700円	鋼板 t=2.3 溶融亜鉛メッキ 根角ボルト M10×50×2本
	φ76.3		
	φ89.1		
φ38.1	φ114.3	1,800円	鋼板 t=2.3 溶融亜鉛メッキ 根角ボルト M10×50×2本
	φ139.8		
	φ89.1		
φ60.5	φ60.5	1,950円	鋼板 t=2.3 溶融亜鉛メッキ 根角ボルト M10×50×3本
	φ76.3		
	φ89.1		
φ76.3	φ114.3	2,050円	鋼板 t=2.3 溶融亜鉛メッキ 根角ボルト M10×50×3本
	φ139.8		
	φ76.3		
φ89.1	φ89.1	2,000円	鋼板 t=2.3 溶融亜鉛メッキ 根角ボルト M10×50×3本
	φ114.3		
	φ139.8		

施工事例



NWA60-100



NT60-100W-PE



GD-005-G2-100W



NWK-1000



NWK-1000+SP-400-AL(4段反射シート)



NWK-B-3R型



SPA1800-WS型



SPA1800-WS型



DR-3000+SPA1800-WS型



DR-210 DGA/DGA



DR-210S C



DR-220 B/B




ATD60-100S(DB)



ATD60-100S(BP)(DB)



NWA38-100-G(DB)

- 
- ※ 本カタログの価格には消費税は含まれておりません。
 - ※ 製品の仕様・価格等は改良のため予告なく変更することがございます。

交通安全施設用品メーカー
ナカジマ安全施設株式会社

〒388-8014 長野市篠ノ井塩崎6951番地
TEL:(026)213-6166 FAX:(026)213-6177

- ウェブサイト : <http://www.n-anzen.co.jp/>
- E-mail : nakajima-anzen@pure.ocn.ne.jp