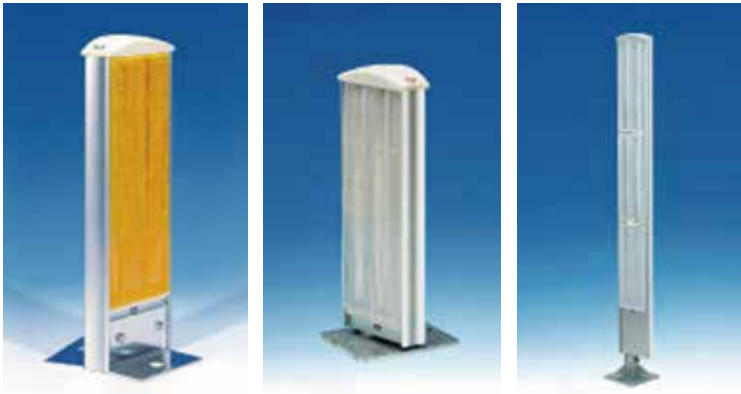


ワイドポスト

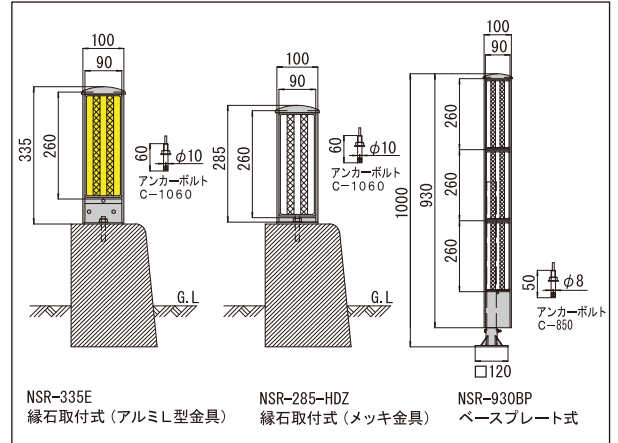
● 構造物取付式



NSR-335E

NSR-285-HDZ

NSR-930BP



型番	設計価格	リフレクター		本体寸法	規格	オプション	取付支柱等
NSR-335E-WY	7,650円	両面	白/黄	L=335	アルミL型 金具式	ブラケット取付	アンカーボルト C-1060
NSR-335E-YY	7,650円		黄/黄				
NSR-335E-W	7,200円	片面	白	L=285	メッキ金具式	ブラケット取付	アンカーボルト C-1060
NSR-335E-Y	7,200円		黄				
NSR-285WY-HDZ	8,400円	両面	白/黄	L=285	メッキ金具式	ブラケット取付	アンカーボルト C-1060
NSR-285YY-HDZ	8,400円		黄/黄				
NSR-285W-HDZ	7,950円	片面	白	L=930	アルミベース プレート式	ブラケット取付	アルミ支柱 φ34×2.0t×800
NSR-285Y-HDZ	7,950円		黄				
NSR-930BP-WY	17,300円	両面	白/黄	L=930	アルミベース プレート式	ブラケット取付	アンカーボルト C-850
NSR-930BP-YY	17,300円		黄/黄				
NSR-930BP-W	16,050円	片面	白	L=930	アルミベース プレート式	ブラケット取付	アンカーボルト C-850
NSR-930BP-Y	16,050円		黄				

★リフレクター（反射板）ライムイエロー色（YG）も製作できます。

ワイドポスト

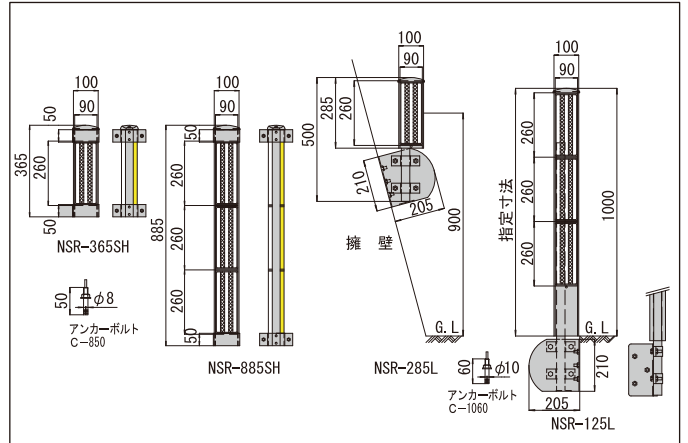
● 側壁・擁壁取付式



NSR-365SH
NSR-885SH

NSR-285L

NSR-125L



型番	設計価格	リフレクター		本体寸法	規格	オプション	取付支柱等
NSR-365SH-WY	9,750円	両面	白/黄	L=365	アルミ 側壁金具式	ブラケット取付	アンカーボルトC-850
NSR-365SH-YY	9,750円		黄/黄				
NSR-365SH-W	9,300円	片面	白	L=885	アルミ 側壁金具式	ブラケット取付	アンカーボルトC-850
NSR-365SH-Y	9,300円		黄				
NSR-885SH-WY	15,950円	両面	白/黄	L=885	アルミ 側壁金具式	ブラケット取付	アルミ支柱 φ34×2.0t×500
NSR-885SH-YY	15,950円		黄/黄				
NSR-885SH-W	14,700円	片面	白	L=285	擁護用 自在金具式 (溶融亜鉛メッキ)	ブラケット取付	アンカーボルト C-1060
NSR-885SH-Y	14,700円		黄				
NSR-285L-WY	13,050円	両面	白/黄	L=285	擁護用 自在金具式 (溶融亜鉛メッキ)	ブラケット取付	アルミ支柱 φ34×2.0t×800
NSR-285L-YY	13,050円		黄/黄				
NSR-285L-W	12,600円	片面	白	L=1250 ※寸法指定 対応	擁護用 自在金具式 (溶融亜鉛メッキ)	ブラケット取付	アンカーボルト C-1060
NSR-285L-Y	12,600円		黄				
NSR-125L-WY	22,350円	両面	白/黄	L=1250 ※寸法指定 対応	擁護用 自在金具式 (溶融亜鉛メッキ)	ブラケット取付	アルミ支柱 φ34×2.0t×800
NSR-125L-YY	22,350円		黄/黄				
NSR-125L-W	21,100円	片面	白	L=1250 ※寸法指定 対応	擁護用 自在金具式 (溶融亜鉛メッキ)	ブラケット取付	アンカーボルト C-1060
NSR-125L-Y	21,100円		黄				

★リフレクター（反射板）ライムイエロー色（YG）も製作できます。