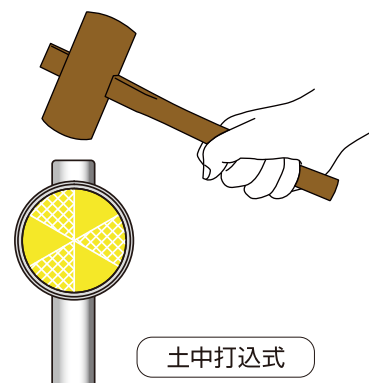
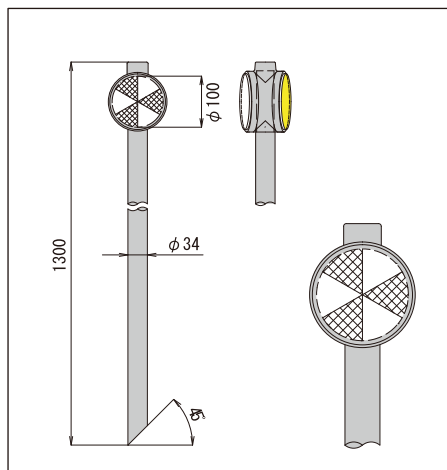


● 土中打込式



PIL-100W



土中打込式

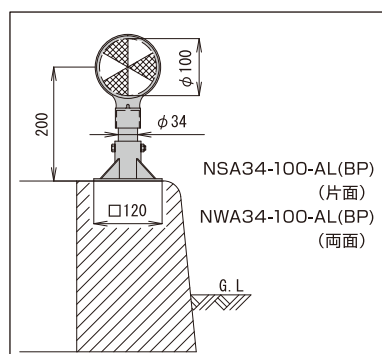
型番	設計価格	規格	反射体	支柱径	支柱長さ	支柱材質	頭部
PIL-100W	5,900円	L=1300	両面	φ34	1300	アルミ支柱	リフレクター φ100 (白・黄) アルミヘッド

一般プリニエーター (φ100)

● ベースプレート式



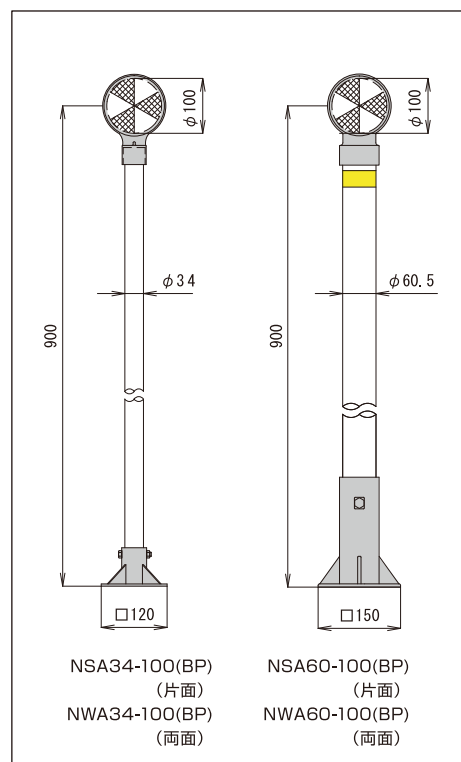
NSA34-100-AL(BP)
NWA34-100-AL(BP)



NSA34-100-AL(BP) (片面)
NWA34-100-AL(BP) (両面)



NSA34-100(BP) NSA60-100(BP)
NWA34-100(BP) NWA60-100(BP)



NSA34-100(BP) NSA60-100(BP)
NWA34-100(BP) NWA60-100(BP)

型番	設計価格	規格	反射体	支柱径	支柱長さ	支柱材質	オプション	頭部		
NSA34-100-AL (BP)	7,000円	L=200	片面	φ34	125	アルミ支柱 アルミベースプレート (120×120) アンカーボルトC-850	ダークブラウン対応	リフレクター φ100 (白・黄) アルミヘッド		
NWA34-100-AL (BP)	7,650円		両面							
NSA34-100 (BP)	8,900円	L=900	片面	φ34	825	亜鉛メッキ 静電粉体塗装 (白) アルミベースプレート (120×120) アンカーボルトC-850	ダークブラウン対応			
NWA34-100 (BP)	9,550円		両面							
NSA60-100 (BP)	12,350円		片面	φ60.5					亜鉛メッキ 静電粉体塗装 (白) アルミベースプレート (150×150) アンカーボルトC-1060	ダークブラウン対応
NWA60-100 (BP)	13,000円		両面							

★L寸法は設置場所に応じて御指定寸法で製作が可能です。

景観色ダークブラウン対応可能 (別途御見積)